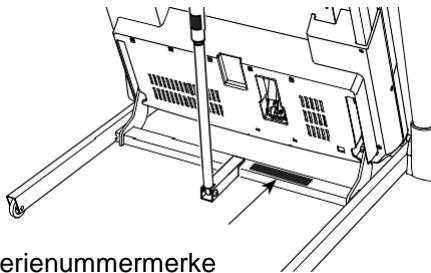


NordicTrack[®] C80i

Modellnr.: NETL79815.0

Serienr.: _____

Skriv serienummeret i feltet over for fremtidig referanse.



Serienummermerke

NORSK BRUKERVEILEDNING



MERK

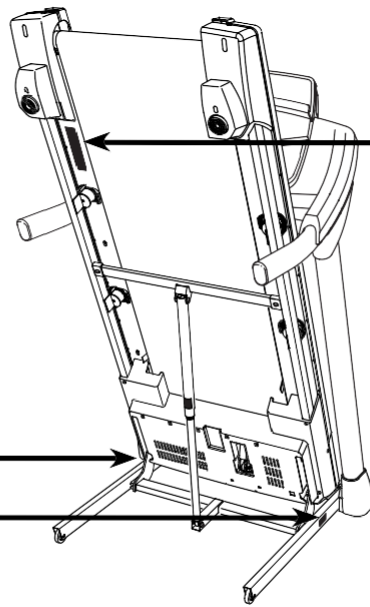
Les alle forholdsregler og instruksjoner før du benytter deg av apparatet. Spar denne brukerveiledningen for fremtidig referanse.

INNHOOLD

VARSELSMERKER.....	2
FORHOLDSREGLER.....	3
FØR DU BEGYNNER.....	5
SMÅDELER.....	6
MONTERING.....	7
DRIFT.....	16
FOLDING OG FLYTTING.....	25
VEDLIKEHOLD OG FEILSØK.....	26
RETNINGSLINJER.....	29
DELELISTE.....	30
OVERSIKTSDIAGRAM.....	32

VARSELSMERKER

CAUTION
KEEP HANDS AND FEET AWAY FROM THIS AREA WHILE THE TREADMILL IS IN OPERATION.



WARNING:
Protect yourself and others from risk of serious injury. Read the user's manual and:

- Stand only on the side rails when starting or stopping treadmill.
- Change speed in small increments.
- Hold handrails to prevent falling, and always wear the safety slip-on shoe operating treadmill.
- Stop if you feel faint, dizzy, or short of breath.
- Fully engage storage lock before treadmill is moved or stored.
- Reduce incline to its lowest level before loading treadmill into storage position.
- Never allow children on or around treadmill.
- Remove key when not in use.
- Keep clothing, fingers, and hair away from moving belt.
- Never try to adjust or fix the belt while it is moving.
- Always wear athletic shoes while operating treadmill.

FORHOLDSREGLER

⚠ MERK: Det er viktig å lese gjennom alle forholdsregler og instruksjoner i denne brukerveiledningen, samt alle varselsmerker på tredemøllen før du benytter deg av denne.

1. Det er eierens ansvar å forsikre seg om at alle brukerne av apparatet er kjent med alle forholdsregler og instruksjoner.
2. Før du påbegynner dette eller et hvilket som helst annet treningsprogram, er det viktig at du snakker med en lege. Dette er særdeles viktig dersom du er over 35 år gammel eller har kjente helseproblemer.
3. Bruk tredemøllen kun som beskrevet i denne brukerveiledningen.
4. Tredemøllen er kun utviklet for hjemmebruk. Ikke bruk den i kommersielle, utleie, eller institusjonelle sammenhenger.
5. Oppbevar tredemøllen innendørs, og ikke utsett den for fuktighet og støv. Ikke plasser tredemøllen i garasje, nær vann, eller utendørs selv om det er under tak.
6. Plasser tredemøllen på et jevnt underlag med minst 2,5 meter klaring bak, og 0,5 meter klaring på hver side. Ikke plasser tredemøllen der den kan blokkere lufttilførsel. Beskytt gulv eller teppe ved å plassere en matte under tredemøllen.
7. Ikke bruk tredemøllen der aerosol-produkter er i bruk eller der oksygen blir forvaltet.
8. Hold kjæledyr og barn under 12 år unna tredemøllen til enhver tid.
9. Tredemøllens maksvekt er 135 kilo.
10. Kun én person kan benytte seg av tredemøllen om gangen.
11. Ikke bruk passende treningstøy når du benytter deg av tredemøllen. Ikke bruk løssittende klær som kan vikles inn i apparatet. Bruk alltid rene joggesko – ikke benytt apparatet med bare ben, iført sokker eller sandaler.
12. Når du kobler til strømledningen (Se side 16), forsikre deg om at du kobler den til en jordet sikring uten noen andre elektriske artikler koblet til samme sikring. Når du bytter sikring i strømadapteren, skal du bruke en ASTA-godkjent BS1362, 13-amp sikring.
13. Dersom du trenger skjøteledning, bør du kun benytte deg av en 3-fører, 14-gauge (1mm²) ledning som ikke er lenger enn 1,5 meter lang.
14. Hold strømledningen unna opphetede overflater.
15. Ikke beveg på løpebåndet når strømmen er avslått. Ikke benytt apparatet dersom tredemøllen, strømledningen eller stikkkontakten er skadet. Se side 26 for feilsøk.
16. Sett deg inn i nødstoppsprosedyren (Se side 18).
17. Ikke stå på løpebåndet når du starter apparatet. Hold alltid tak i håndtakene.
18. Støynivået på apparatet vil øke mens det er i bruk.
19. Hold hår, fingre og bekledning unna løpebåndet når det er i bevegelse.
20. Tredemøllen har kapasitet til høye hastigheter. Juster hastigheten gradvis, og unngå store fartsendringer på veldig kort tid.

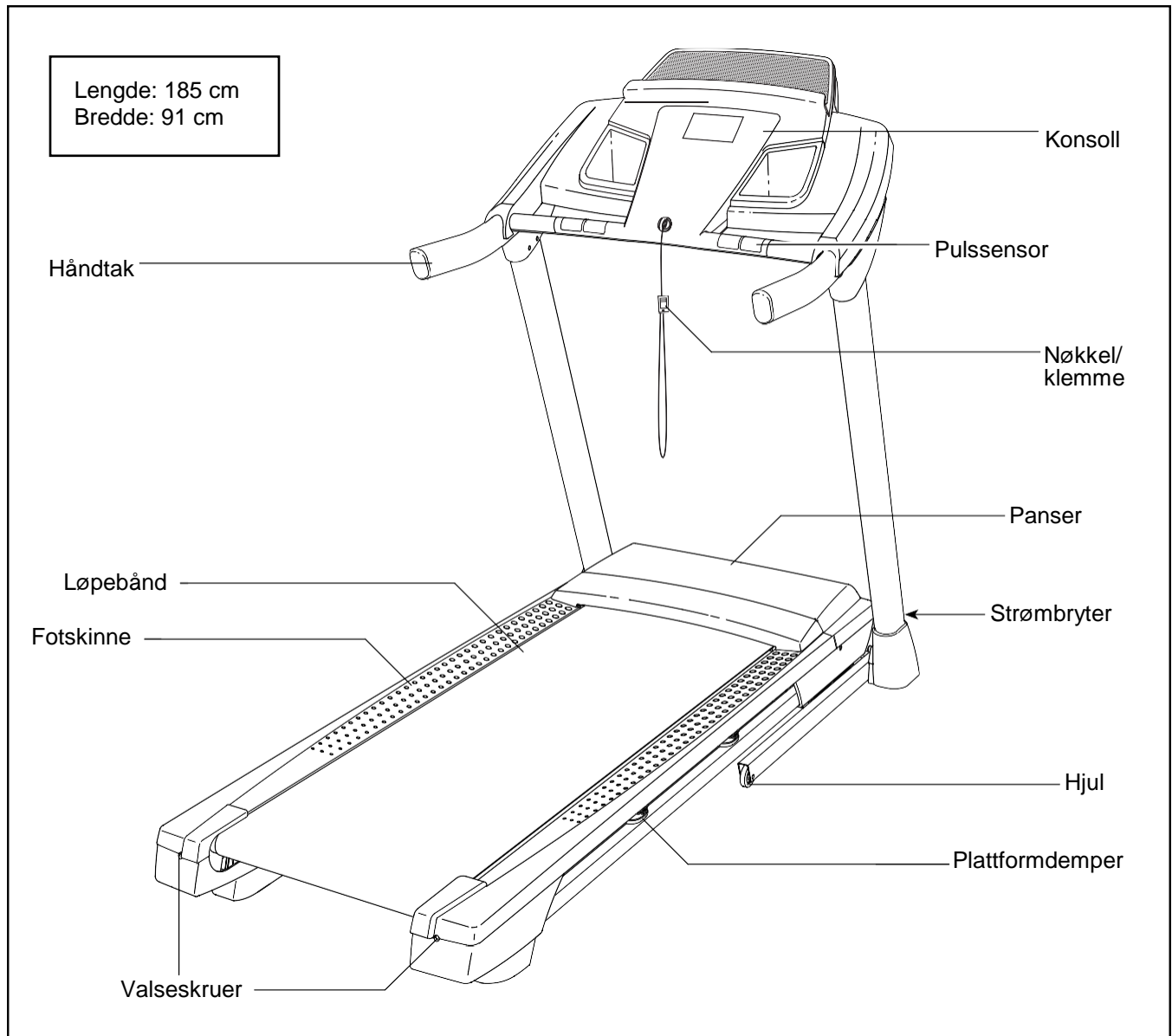
21. Pulssensorene er ikke medisinske verktøy. Forskjellige faktorer, inkludert brukerens bevegelsesmønster, kan påvirke avlesningen. Pulssensoren er kun ment for å gi brukeren en generell idé om sin treningspuls.
22. Ikke la tredemøllen stå uten oppsyn mens løpebåndet er i bevegelse. Når du ikke benytter deg av den, fjerner du nøkkelen, skrur av strømbryteren og kobler fra strømledningen. Se side 5 for plassering av strømbryteren.
23. Ikke forsøk å flytte tredemøllen før den er ferdig montert (Se side 7 for montering, og side 25 for folding og flytting av tredemøllen). Du må være i stand til å løfte 20 kg for å heve, senke eller flytte tredemøllen.
24. Når du folder eller flytter tredemøllen, forsikre deg om at lagringslåsen sitter sikkert. Ikke skru på apparatet mens det er foldet.
25. Ikke før noe objekt inn i noen åpning på tredemøllen.
26. Inspiser tredemøllen regelmessig, og stram alle deler.
27. **VIKTIG:** Koble alltid fra strømledningen umiddelbart etter bruk, før du renser apparatet, og før du utfører vedlikehold i henhold til denne brukerveiledningen. Ikke fjern panseret uten at en serviceperson har instruert deg til å gjøre dette. All vedlikehold annet enn det som er beskrevet i denne brukerveiledningen bør utføres av kvalifisert personell.
28. Overtrening kan virke mot sin hensikt, og kan være helsefarlig. Dersom du føler svimmelhet eller annen form for ubehag, avslutt treningen umiddelbart, og start nedkjølingsprosessen.

SPAR PÅ DISSE INSTRUKSJONENE

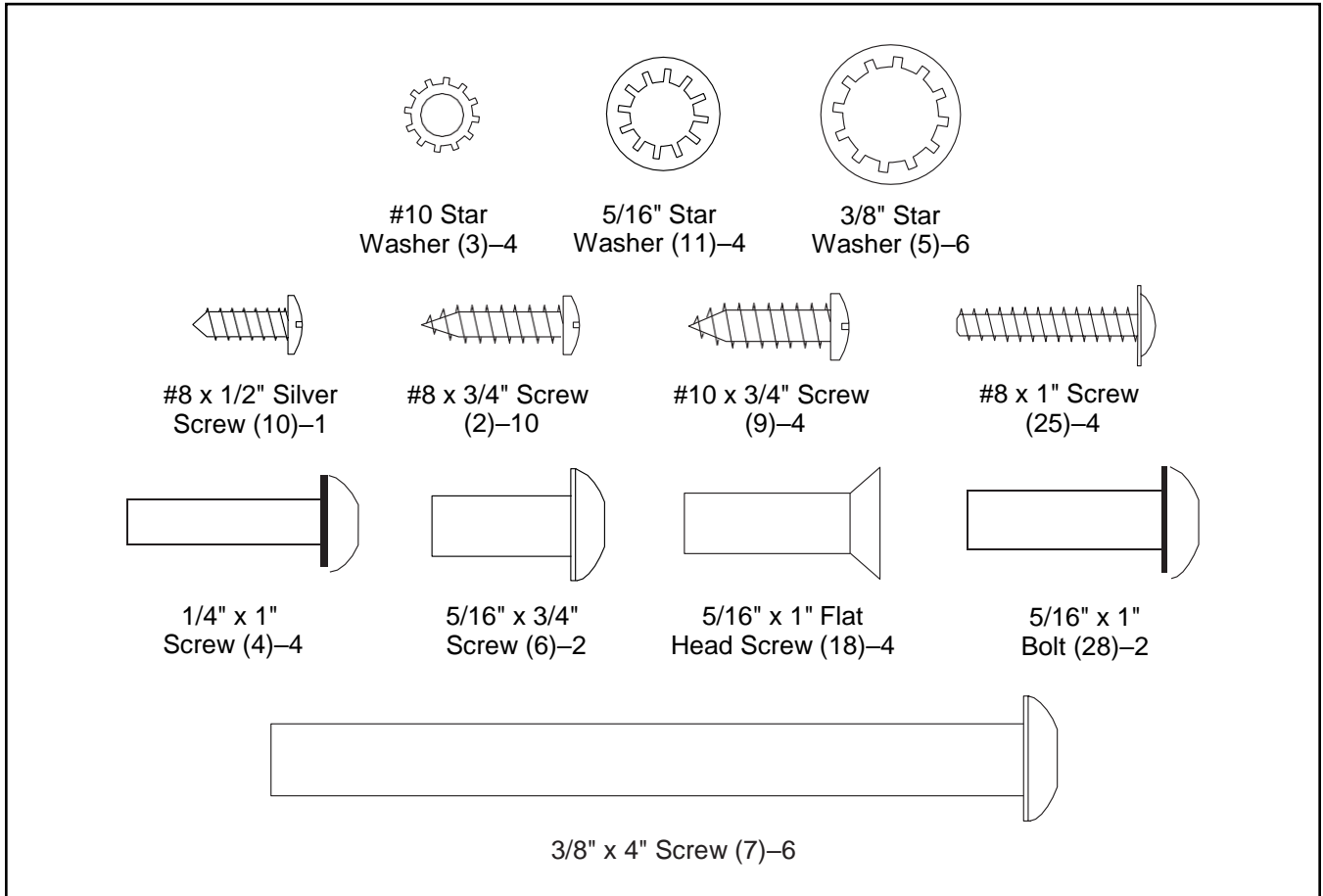
FØR DU BEGYNNER

Takk for at du valgte den nye NordicTrack C80i. Denne tredemøllen kan tilby et imponerende utvalg funksjoner utviklet for å gjøre dine treningsøkter mer effektive og fornøyeelige.

Det anbefales at du leser og setter deg inn i denne brukerveiledningen før du benytter deg av apparatet.



SMÅDELER (ENGELSK)



MONTERING

- Montering krever to personer.
- Plasser alle deler i et åpent område og fjern pakningen. Ikke kast denne før du har fullført monteringen.
- Smøremiddel fra løpebåndet kan under frakten ha lekket på utsiden av apparatet. Dette er normalt og kan renses med en myk klut og et mildt ikke-slitende rensmiddel.
- Venstre deler er markert "L" eller "Left" og høyre deler er markert "R" eller "Right."

- Se side 6 for smådeler
- Montering krever følgende verktøy:

Unbrakonøkkel (inkludert)



Skiftenøkkel



Stjernetrekker



Saks



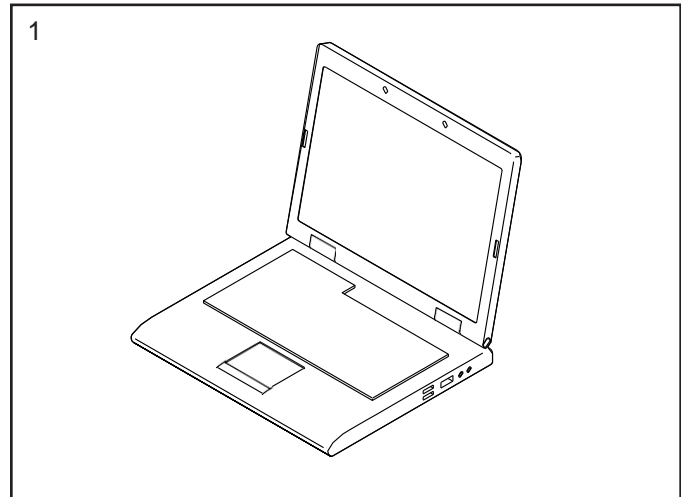
Nåltang



Ikke bruk elektriske verktøy under monteringen.

1. Registrer produktet på www.iconsupport.com

Dette aktiverer din garanti, sparer tid dersom du trenger å kontakte kundeservice, og gjør det enklere for Icon å tilby deg oppgraderinger.

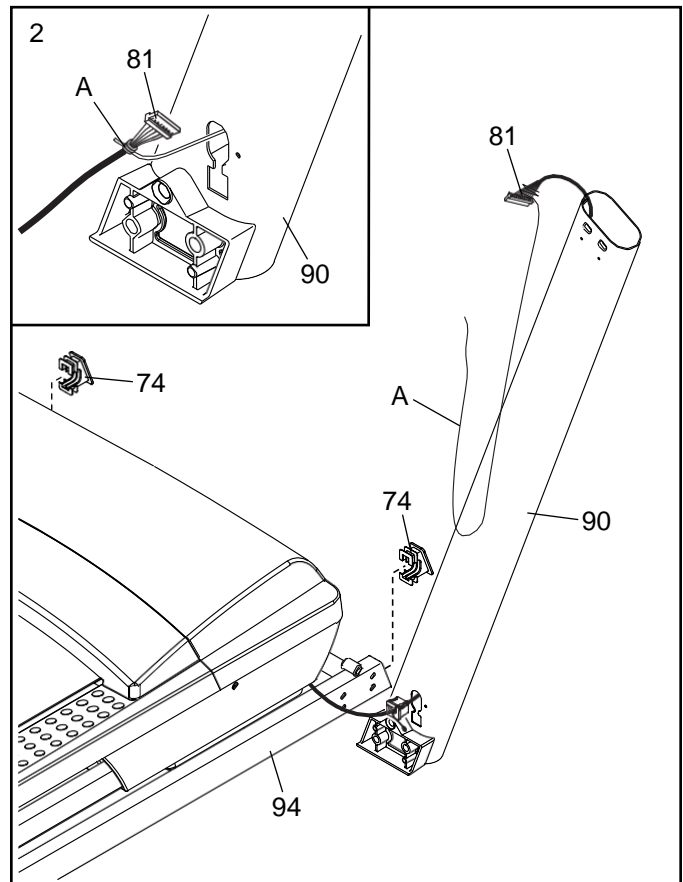


2. Forsikre deg om at strømledningen er frakoblet.

Trykk en basehette (74) inn i hver side av basen (94).

Finn deretter høyre stolpe (90). Få hjelp av en annen person til å holde den høyre stolpen nær basen (94).

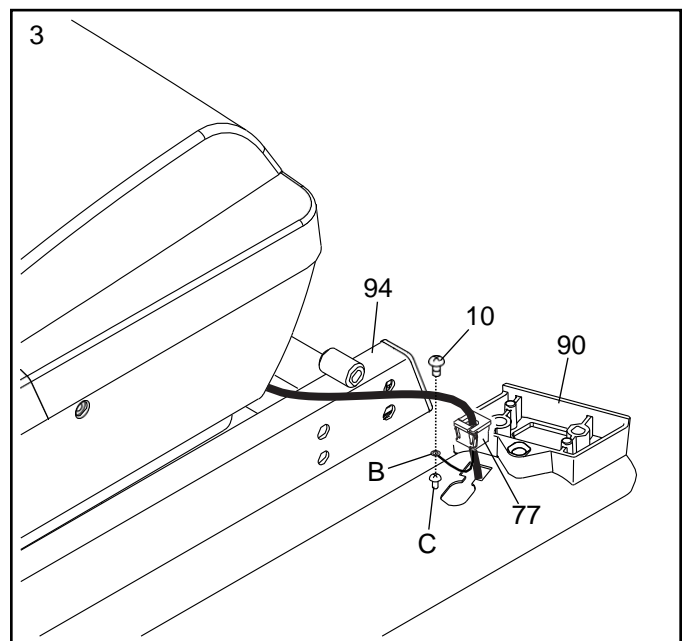
Se den lille illustrasjonen. Fest ledningbåndet (A) fra den høyre stolpen (90) godt rundt enden av stolpeledningen (81). Før deretter stolpeledningen inn i nedre ende av høyre stolpe, og dra den andre enden av ledningbåndet gjennom stolpen.



3. Legg høyre stolpe (90) nær basen (94) Trykk en malje (77) inn i det kvadratiske hullet på stolpen. Pass på å ikke legge jordledningen (B) i klem.

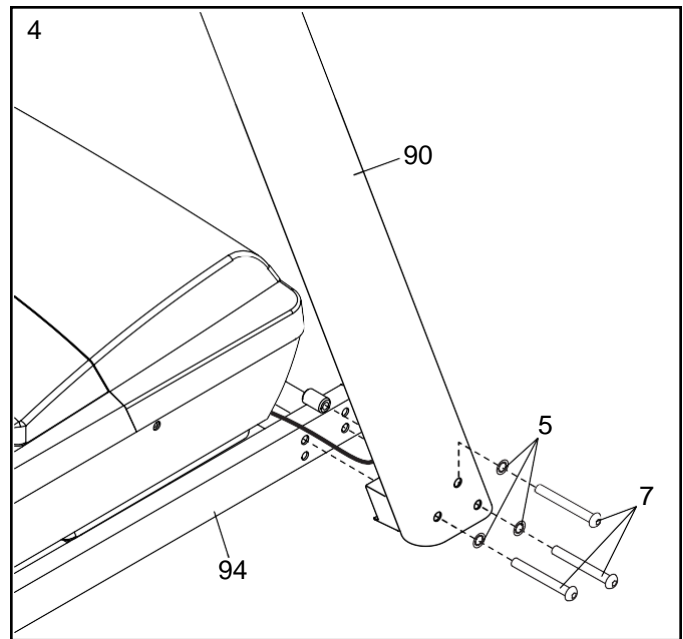
Dersom du finner en forhåndsmontert skrue (C) i den høyre stolpen (90), kan du fjerne og kaste denne.

Fest jordledningen (B) til høyre stolpe (90) med en #8 x 1/2" sølvskrue (10).



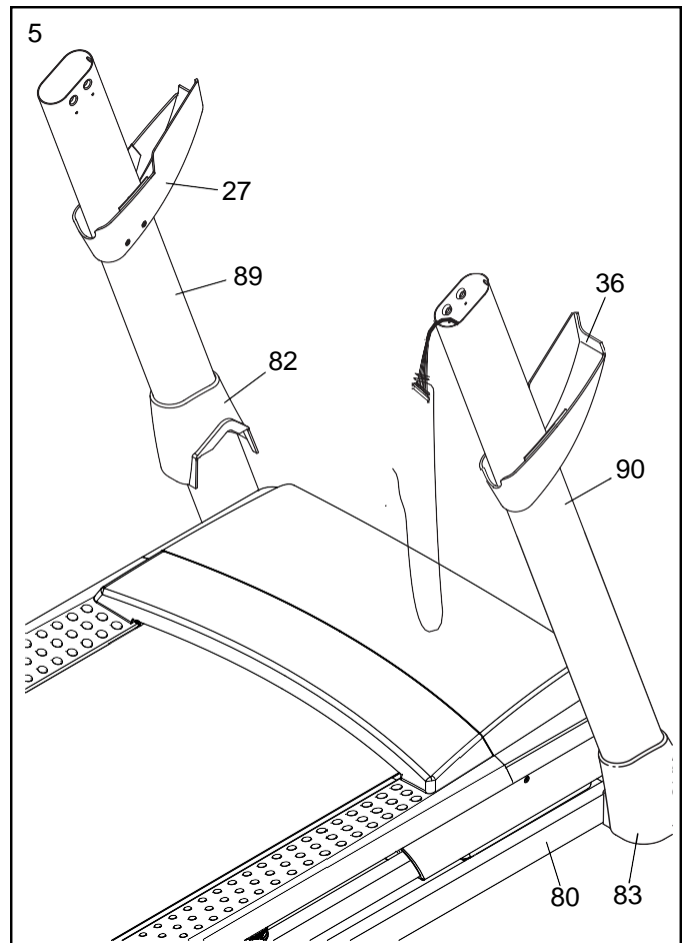
4. Hold høyre stolpe (90) mot basen (94). **Pass på å ikke legge ledningene i klem.** Stram tre 3/8" x 4" skruer (7) med tre 3/8" stjerneskiver (5) delvis inn i høyre stolpe og basen; **ikke stram skruene helt inn ennå.**

Fest venstre stolpe (ikke vist) på samme måte. Merk: Det er ingen ledninger på venstre side.



5. Finn venstre og høyre basedeksler (82, 83). Før basedekslene på venstre og høyre stolper (89, 90), som vist på illustrasjonen.

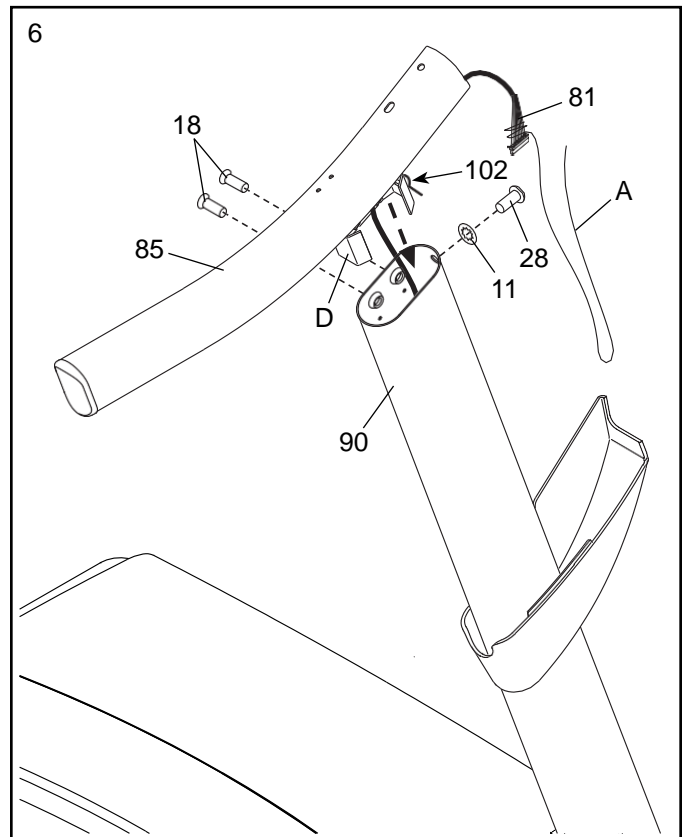
Finn venstre og høyre stolpedeksler (27, 36). Før stolpedekslene på venstre og høyre stolper (89, 90), som vist på illustrasjonen.



6. Finn høyre håndtak (85). Fjern båndet fra 5/16" mutteren (102) dersom dette er nødvendig. Trykk mutteren tilbake på plass, dersom dette er nødvendig.

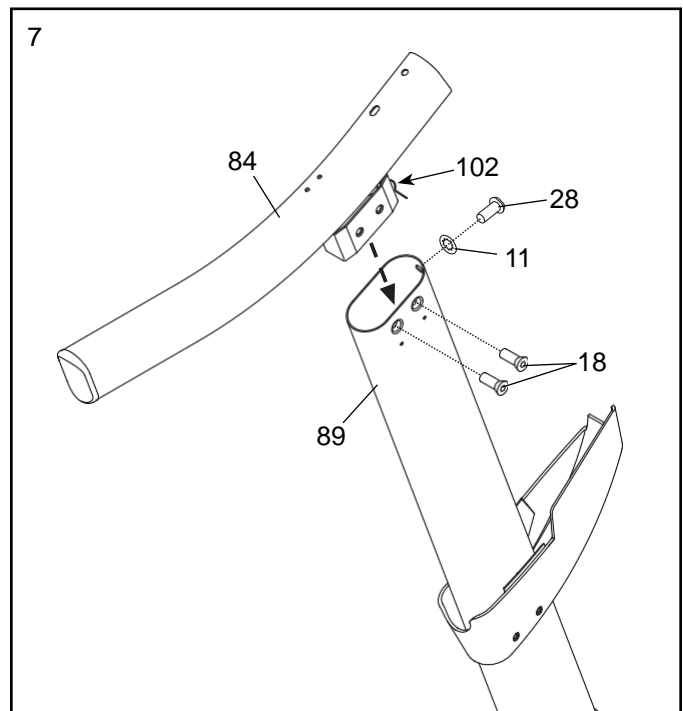
Hold høyre håndtak (85) nær høyre stolpe (90). Fest båndet (A) fra høyre håndtak godt rundt enden av stolpeledningen (81). Dra deretter stolpeledningen gjennom braketten (D) på bunnen av høyre håndtak, og ut av enden på håndtaket.

Fest høyre håndtak (85) til høyre stolpe 90 med en 5/16" x 1" bolt (28), en 5/16" stjerneskrive (11), og to 5/16" x 1" skruer (18) som vist på illustrasjonen; **ikke stram bolten og skruene ennå.**



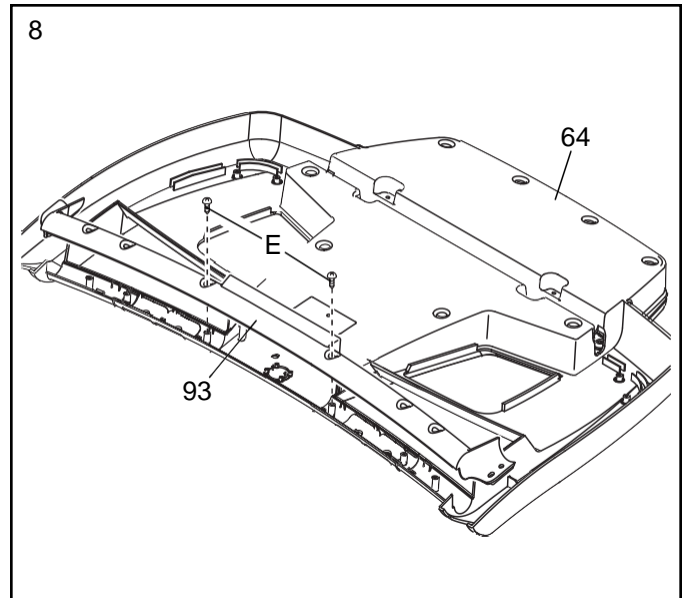
7. Fjern båndet fra 5/16" mutteren (102) i venstre håndtak (84). Dytt mutteren tilbake på plass, dersom dette er nødvendig.

Fest venstre håndtak (84) til venstre stolpe (89) med en 5/16" x 1" bolt (28), en 5/16" stjerneskrive (11) og to 5/16" x 1" skruer (18) som vist på illustrasjonen; **ikke stram bolten og skruene ennå.**



8. Plasser konsollbasen (64) oppned på et mykt underlag for å unngå å skrape det opp.

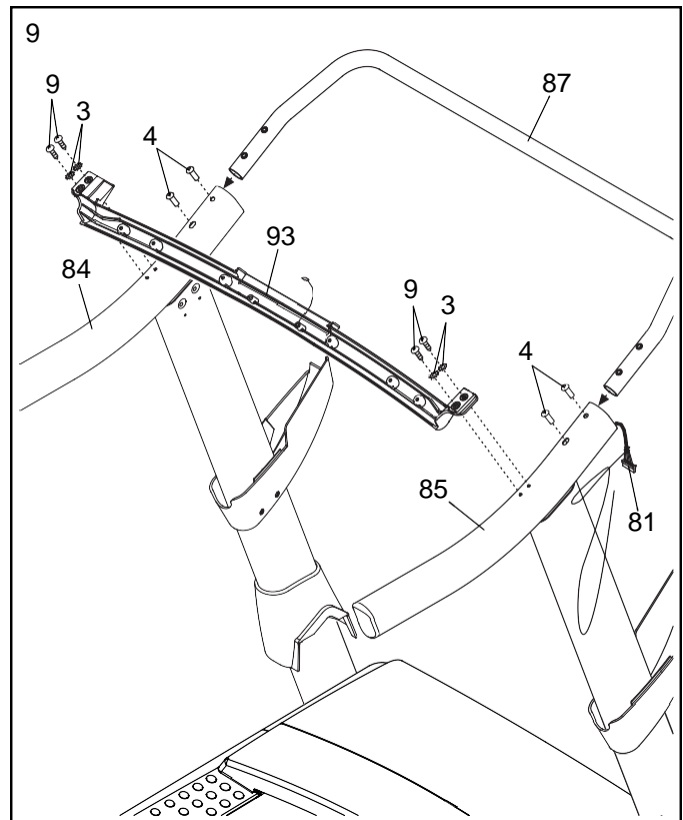
Fjern og kast de to indikerte skruene (E).
Fjern deretter pulsbejelken (93).



9. **MERK: Unngå å skade pulsbejelken (93) – ikke bruk elektriske verktøy, og ikke overstram #10 x 3/4" skruene (9).**

Posisjoner pulsbejelken (93) som vist. Skru inn en #10 x 3/4" skrue (9) med en #10 stjerneskrive (3) med fingrene inn i hver ende av pulsbejelken, og hver av h ndtakene (84, 85). Skru deretter inn enda en #10 x 3/4" skrue og #10 stjerneskrive med fingrene inn i hver ende av pulsbejelken; **skru inn alle skruene med fingrene f r du strammer dem.**

F r konsollrammen (87) inn i h ndtakene (84, 85). Fest konsollrammen med fire 1/4" x 1" skruer (4); **skru inn alle fire skruene med fingrene f r du strammer dem. Pass p    ikke legge stopplederingen (81) i klem.**



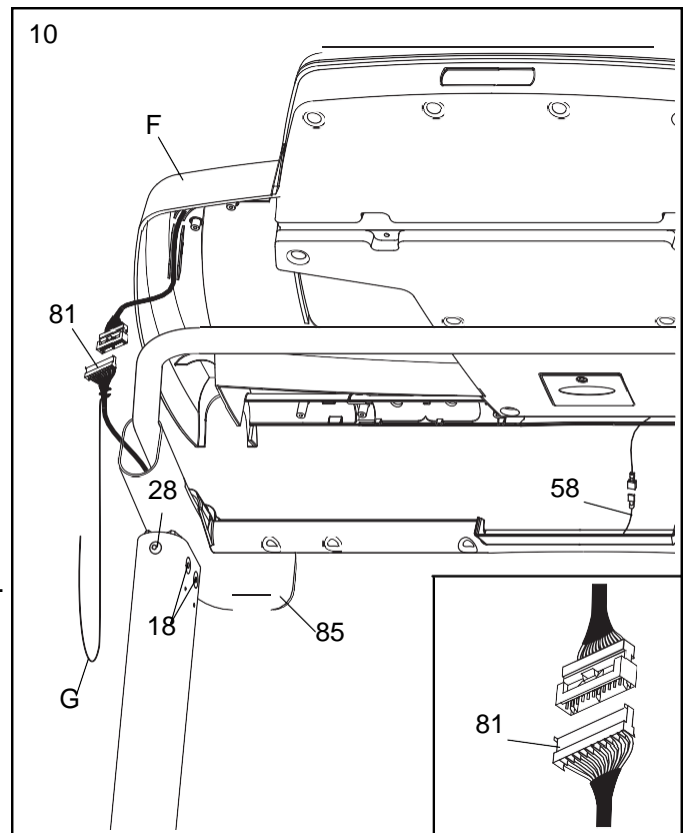
10. Stram de to 5/16" x 1" boltene (28) og fire 5/16" x 1" skruene (18) godt (kun én side er vist).

Få hjelp av en annen person til å holde konsollsettet (F) nær høyre håndtak (85) og venstre håndtak (ikke vist).

Koble jordledningen fra konsollsettet (F) til konsoll-jordledningen (58).

Se den lille tegningen. Koble stolpeledningen (81) til konsollledningen. **Koblestykkene skal enkelt kunne klikkes sammen.** Dersom dette ikke er tilfellet, snu ett koblestykke og prøv på nytt.

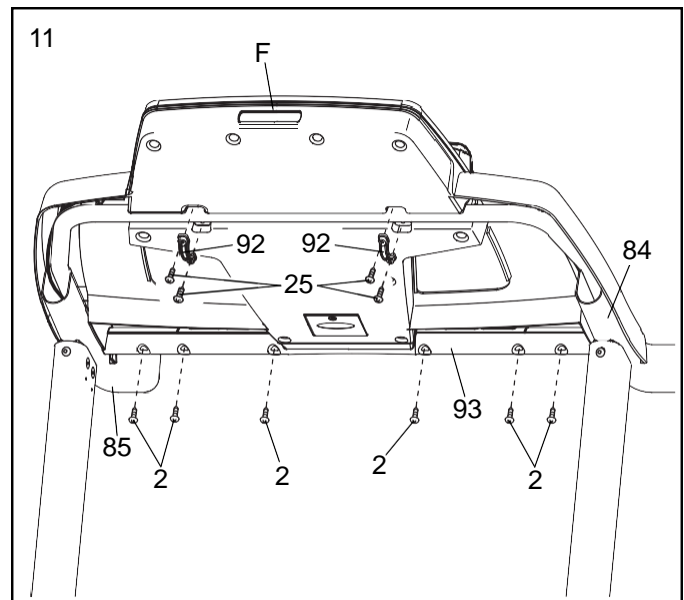
DER SOM KOBLESTYKKENE IKKE KOBLES RIKTIG, RISIKERER KONSOLLET Å TA SKADE NÅR DU SKRUR PÅ STRØMMEN. Fjern deretter ledningbåndet (G) fra stolpeledningen.



11. Plasser konsollsettet (F) på venstre og høyre håndtak (84, 85). **Forsikre deg om at ingen ledninger ligger i klem.** Før overflødig ledningslakk inn i høyre håndtak, og jordledningene (ikke vist) inn i konsollsettet.

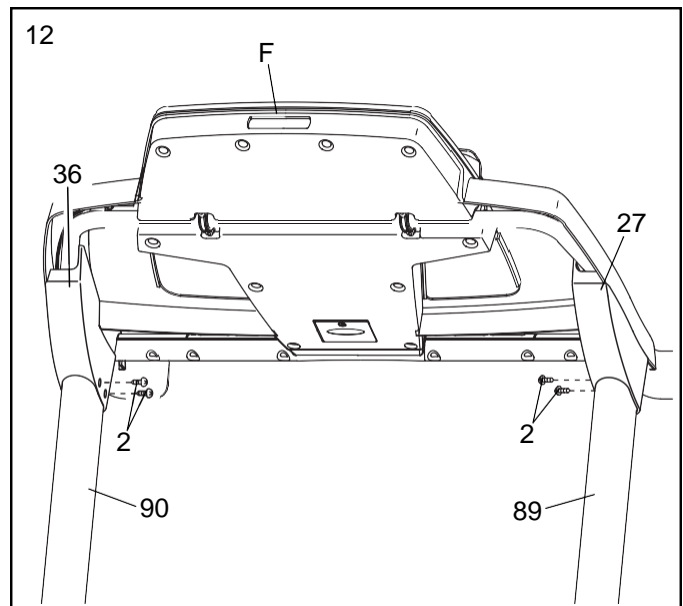
Fest konsollsettet (F) til pulsbejelken (93) med seks #8 x 3/4" skruer (2); **skru inn alle seks skruene med fingrene før du strammer dem.**

Fest de to konsollklemmene (92) til konsollsettet (F) med fire #8 x 1" skruer (25).

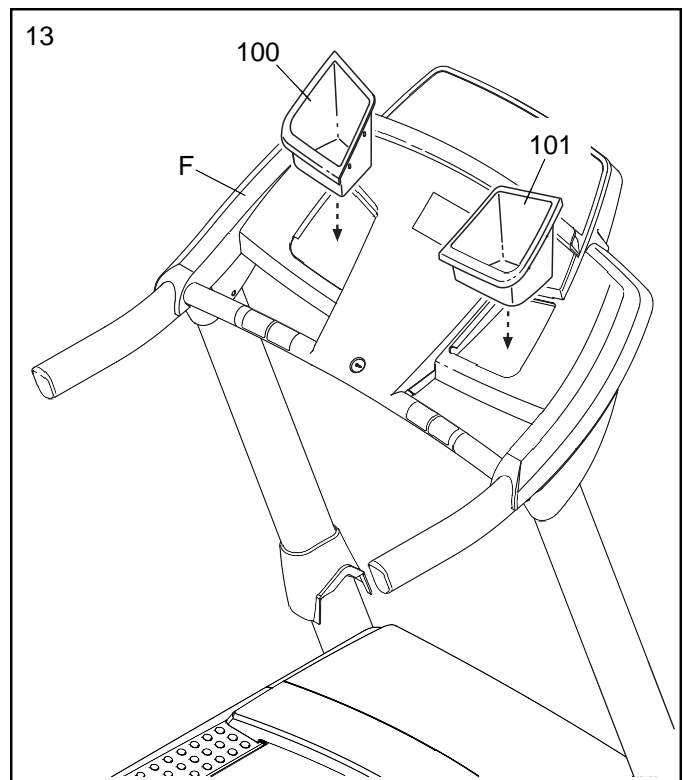


12. Hold venstre stolpedeksel (27) mot konsollsettet (F). Juster hullene i venstre stolpedeksel med hullene i venstre stolpe (89). Fest venstre stolpedeksel med to #8 x 3/4" skruer (2).

Fest høyre stolpedeksel (36) til høyre stolpe (90) på samme måte.

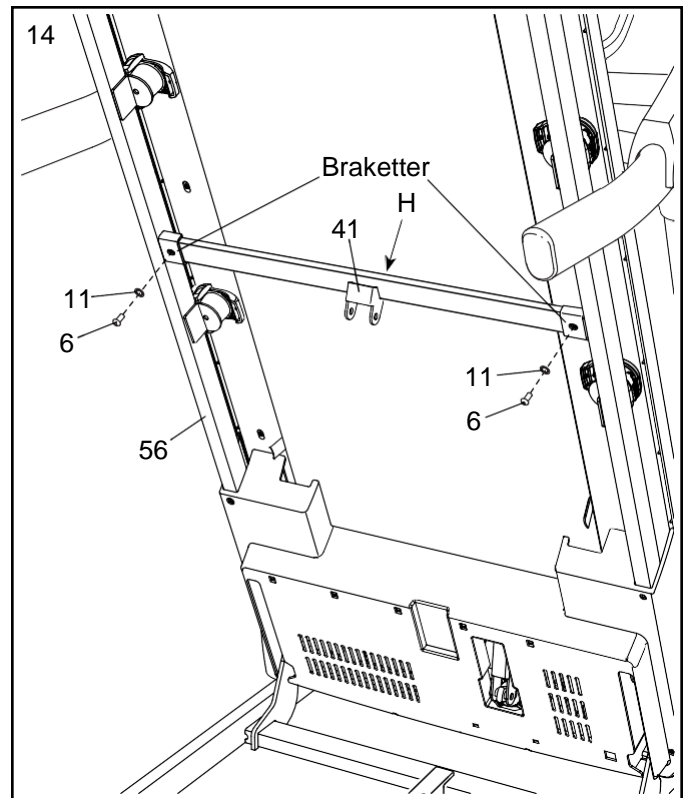


13. Trykk venstre og høyre kurv (100, 101) inn i konsollsettet, om nødvendig.



14. Hev rammen (56) til stående stilling. Få hjelp av en annen person til å holde rammen til steg 16 er fullført.

Posisjoner låsebjelken (41) som vist. **Forsikre deg om at "This side toward belt"-etiketten (H) er vendt mot tredemølla.** Fest låsebjelken til brakettene på rammen (56) med to 5/16" x 3/4" skruer (6) og to 5/16" stjernesikerver (11).

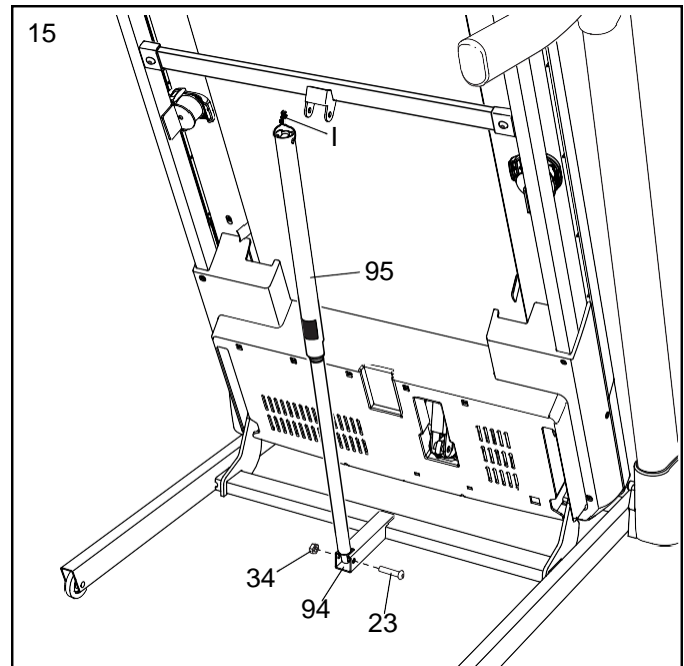


15. Fjern 5/16" mutteren (34) og 5/16" x 1 3/4" bolten (23) fra braketten på basen (94).

Posisjoner så lagringslåsen (95) som vist.

Fest nedre ende av lagringslåsen (94) til braketten på basen (94) med 5/16" x 1 3/4" bolten (23) og 5/16" mutteren (34).

Hev deretter lagringslåsen (95) til vertikal posisjon, og fjern båndet (I).

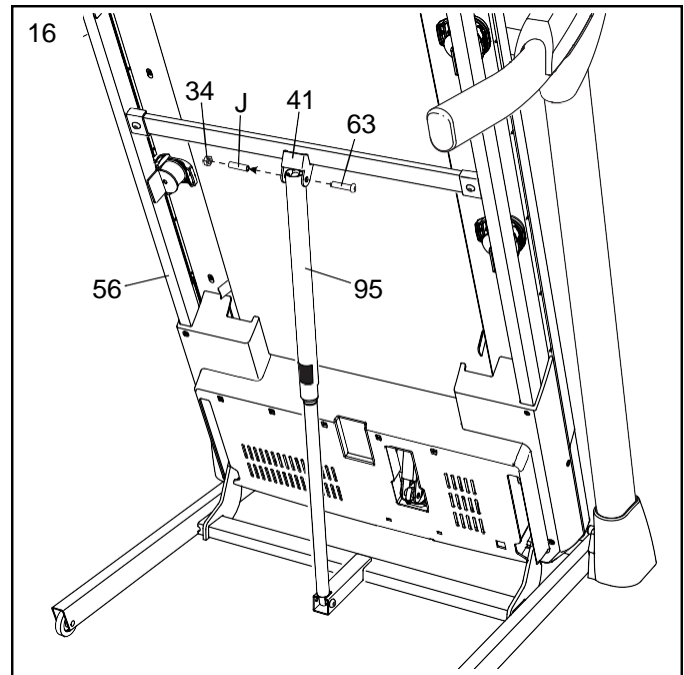


16. Fjern 5/16" mutteren (34) og 5/16" x 2 1/4" bolten (63) fra braketten på låsebjelken (41).

Juster øvre ende av lagringslåsen (95) med braketten på låsebjelken (41), og før 5/16" x 2 1/4" bolten (63) gjennom braketten og lagringslåsen. **Dette vil skyve en spacer (J) ut av andre enden; denne kan kastes.**

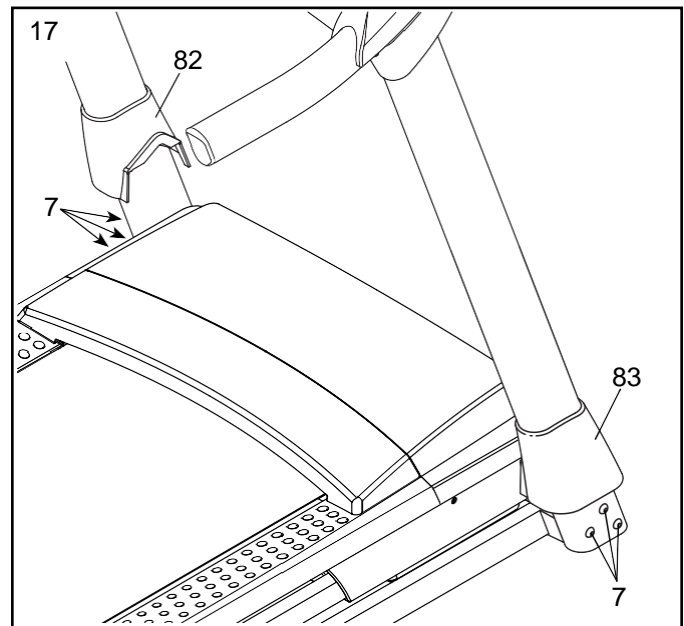
Stram deretter 5/16" mutteren (34) på 5/16" x 2 1/4" bolten (63); **ikke overstram mutteren; lagringslåsen (95) må kunne dreies.**

Senk deretter rammen (56) (se side 25).



17. **Stram alle seks 3/8" x 4" skruene (7) godt.**

Før deretter venstre og høyre basedeksler (82, 83) ned.



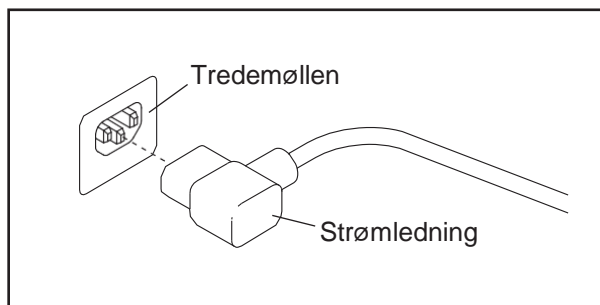
18. **Forsikre deg om at alle deler er strammet riktig før du bruker tredemølla.** Dersom varselsetikettene er dekket av plastikk, kan plastikken nå fjernes. Bruk ei matte under apparatet for å skåne gulv eller gulvteppe. Unngå å oppbevare tredemølla i direkte sollys. Spar den inkluderte unbrakonøkkelen, da denne brukes til å justere løpebåndet (se side 27 og 28). Merk: Ekstra smådeler kan være inkludert.

DRIFT OG JUSTERINGER

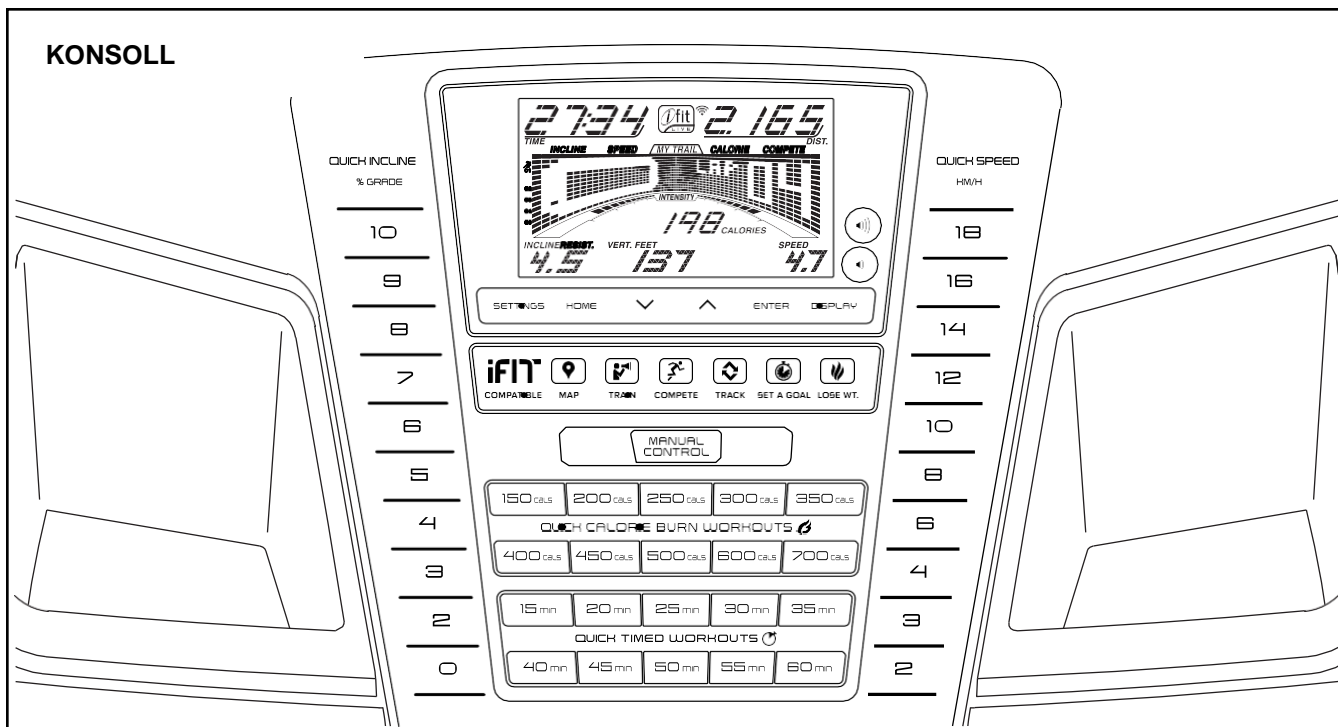
STRØMKABEL

Apparatet må være jordet. Dersom det skulle svikte eller bryte sammen, så vil jording sørge for å minske faren for elektrisk sjokk ved å føre strømmen via en bane med minst mulig motstand. Produktet er utstyrt med strømkabel som har jordledning og jordstøpsel.

VIKTIG: Dersom strømkabelen er skadet, MÅ det bli erstattet med en strømkabel som er godkjent av produsenten.



Se tegningen: Koble den indikerte enden av strømledningen inn i tredemøllen som vist på tegningen.



KONSOLLFUNKSJONER

Apparatets konsoll tilbyr et imponerende utvalg funksjoner som vil gjøre treningsøkten din mer effektiv og fornøylelig.

I manuell modus kan du forandre hastighet og stigning med et tastetrykk. Mens du trener vil skjermen vise deg fortløpende treningsinformasjon. Du kan også måle pulsen din ved hjelp av håndpulsfunksjonen eller pulsbeltet.

Konsollet inneholder også et utvalg programmer. Hvert program kontrollerer automatisk hastighet og stigning på apparatet mens det hjelper deg gjennom en effektiv treningsøkt.

Konsollet tilbyr også en iFit-modus som gjør tredemøllen i stand til å kommunisere med ditt trådløse nettverk via en valgfri iFit-modul. I denne modusen kan du laste ned personaliserte treningsøkter, skape dine egne økter, holde oversikt over dine treningsresultater, konkurrere mot andre brukere og få tilgang på mange andre funksjoner.

Besøk www.iFit.com for mer informasjon.

Du kan til og med lytte til din favorittmusikk eller lydbøker fra konsollets lydsystem mens du trener.

For å skru på strømmen, se side 18.

Manuell modus, se side 18.

Treningsprogrammer, se side 20.

iFit-programmer, se side 21.

Målprogrammer, se side 22.

Lydsystemet, se side 23.

Innstillingsmodus, se side 24

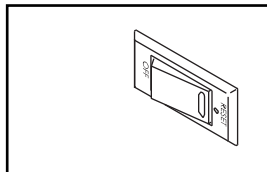
Merk: Konsollet kan vise hastighet og distanse i både metriske kilometer og engelske mil. Ønsker du å endre måleenhet, se INNSTILLINGSMODUS på side 24.

Du kan nå fjerne all beskyttelsesplastikk fra konsollen. Unngå skade på løpebåndet ved å ikke deg rene joggesko når du trener. Den første gangen du benytter deg av apparatet, bør du holde et øye med justeringen av løpebåndet, og sentrere det dersom nødvendig (Se side 28).

HVORDAN SKRU PÅ STRØMMEN

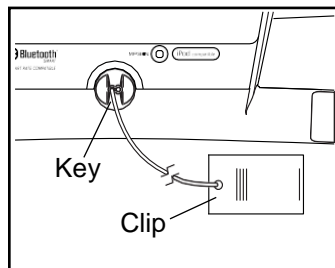
Dersom apparatet har blitt utsatt for kalde temperaturer, anbefales det at du lar den varmes opp til romtemperatur før du benytter deg av den. Dersom du ikke gjør dette, risikerer du å skade konsollet eller andre elektroniske komponenter.

Koble til strømkabelen (Se side 16). Finn så strømbryteren ved strømkabelen. Sett den til nullstillposisjonen.



Viktig: Konsollet har en demomodus utviklet for apparater som står utstilt i butikken. Dersom skjermen aktiveres med en gang du kobler til strømledningen og trykker inn strømbryteren, betyr dette at demomodus er skrudd på. Skru modusen av ved å holde STOP nede i noen sekunder. Dersom skjermene forblir aktive, se Innstillingsmodus på side 24 for mer informasjon om hvordan du kan skru den av.

Stå på fotskinnene på apparatet. Finn klemmen som er festet til nøkkelen og fest klemmen til klærne dine. Koble deretter nøkkelen til konsollet. Etter et øyeblikk vil skjermen aktiveres.



Viktig: Ved en nødsituasjon kan nøkkelen bli dratt ut av konsollet. Dette vil føre til at løpebåndet vil sakne farten til det stopper helt. Test klemmen ved å ta noen steg bakover; dersom nøkkelen ikke dras ut av konsollet, så må du justere posisjonen av klemmen.

Merk: Første gang du kobler nøkkelen inn i konsollet vil stigningen automatisk heves til høyeste nivå for deretter å synke til laveste nivå.

BRUK AV MANUELL MODUS

- 1. Før nøkkelen inn i konsollen.**
Se HVORDAN SKRU PÅ STRØMMEN på denne siden.
- 2. Velg manuell modus.**
Manuell modus velges automatisk når nøkkelen kobles til. Dersom du allerede har valgt et treningsprogram, kan du trykke MANUAL CONTROL for å velge manuell modus.
- 3. Start løpebåndet.**
For å starte løpebåndet kan du trykke START-knappen, SPEED(+), eller en av de nummererte hastighetsknappene.

Dersom du trykker START vil løpebåndet begynne å bevege seg i 2 km/t. Du kan forandre hastigheten på løpebåndet når du vil under treningsøkten ved å trykke SPEED (+) eller SPEED (-). Hver gang du trykker en av disse knappene vil hastigheten forandres med 0,1 km/t; dersom du holder knappen nede vil hastigheten forandres raskere.

Trykk en av de nummererte hastighetsknappene dersom du ønsker at løpebåndet gradvis skal forandre hastighet til den valgte innstillingen.

Stopp løpebåndet ved å trykke STOP-knappen. Klokken vil så begynne å blinke på skjermen. Ønsker du å starte løpebåndet igjen, trykker du START.

4. Forandre stigningen etter ønske.

Trykk INCLINE (+), INCLINE (-) eller en av de nummererte stigningsknappene for å forandre stigningen på løpebåndet. Hver gang du trykker en av de nummererte stigningsknappene, vil apparatet gradvis justere seg til valgt stigning.

5. Følg med på din progresjon på skjermen.

Når du beveger deg på apparatet kan skjermen vise følgende treningsinformasjon:

- Tiden som har gått siden økten begynte.
- Distansen du har beveget deg.
- Intensitetsskalaen.
- Omtrentlig antall kalorier forbrent.
- Stigningsnivå.
- Antall vertikale meter besteget.
- Hastighet.
- Puls (se steg 6).
- Matrisen.

Matrisen kan tilby flere faner. Trykk DISPLAY eller (+)(-) ved siden av ENTER til ønsket fane er valgt.

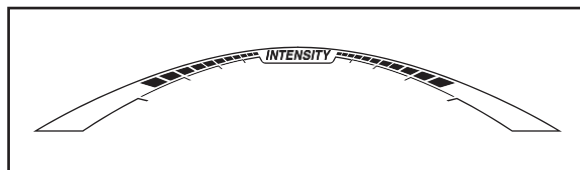
Stigningsfanen vil vise en profil av stigningsinnstillingene gjennom hele økten. Et nytt segment vil dukke opp mot slutten av hvert minutt.

Hastighetsfanen vil vise en profil av hastighetsinnstillingene på treningsøkten.

Banefanen vil vise en bane som representerer 400 meter. Under trening vil et blinkende rektangel vise deg din progresjon på banen. Denne fanen vil også vise hvor mange runder du klarer å gjennomføre.

Kalorifanen vil vise det omtrentlig hvor mange kalorier du har forbrent. Høyden på hvert segment representerer det omtrentlige antalle kalorier du forbrenner i dette segmentet. Når denne fanen er valgt, vil CALORIE-skjermen vise det omtrentlige antallet kalorier som forbrennes i timen.

Mens du trener vil intensitetsskalaen vise



treningsøktens omtrentlige intensitet.

Trykk HOME for å gå tilbake til hovedmenyen (se Innstillingsmodus på side 24 for innstilling av hovedmeny). Trykk HOME på nytt dersom dette er nødvendig.

Når en trådløs iFit-modul er tilkoblet, vil trådløs-symbolet på toppen av skjermen vise signalstyrken. Fire buer signaliserer full styrke.



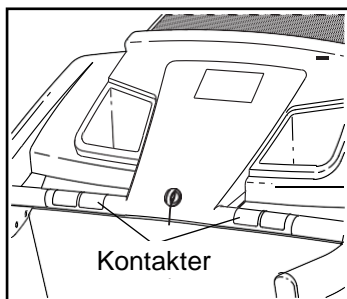
Ønsker du å nullstille skjermene trykker du STOP-knappen, fjerner nøkkelen, og kobler den til igjen.

6. Mål pulsen dersom ønskelig.

Du kan måle pulsen din ved hjelp av enten håndpulssensorene eller et valgfritt pulsbelte (se side 23 for mer informasjon om pulsbeltet) Merk: Konsollet er kompatibelt med BLUETOOTH-pulsbelter.

Merk: Dersom du bruker håndpulssensorene og pulsbeltet samtidig vil ikke konsollet være i stand til å vise deg nøyaktig puls.

Før du benytter deg av håndpulssensorene, må du fjerne den gjennomslittede plasten de er levert med. Pass også på at du har rene hender.



Når du skal benytte deg av håndpulssensorene, plasserer du føttene på fotskinnene, og hold tak i metallsensorene. **Unngå å bevege på hendene dine.** Når konsollet oppdager pulsen din, vil hjerterytmen din bli vist. **Hold hendene dine på kontaktene i ca 15 sekunder for et mest mulig nøyaktig resultat.**

7. Når du er ferdig med å trene, fjerner du nøkkelen fra konsollet.

Plasser føttene dine på fotskinnene, trykk STOP, og juster så stigningen til den laveste posisjonen. Dersom stigningen ikke justeres til den laveste posisjonen, risikerer du å skade apparatet.

Fjern så nøkkelen fra konsollet, skru av strømbryteren og koble fra strømledningen, for å unngå at apparatets elektroniske komponenter slites ut før tiden.

TRENINGSPROGRAMMER

1. Før nøkkelen inn i konsollen.

Se HVORDAN SKRU PÅ STRØMMEN på side 18.

2. Velg et treningsprogram.

Velg et program ved å trykke på en av QUICK CALORIE BURN WORKOUTS-knappene eller en av QUICK TIMED WORKOUTS-knappene.

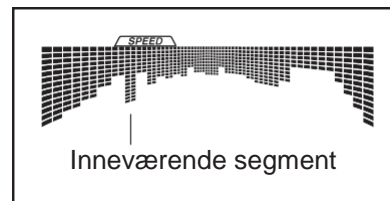
Når du har valgt et program vil skjermen vise varigheten, distansen, navnet på treningsøkten, samt maks hastighet og stigning. I tillegg vil en profil over hastighetsinnstillingene dukke opp på matrisen. Dersom du velger en kaloriøkt vil det omtrentlige antallet kalorier du forventes å forbrenne vises på kaloriskjermen.

3. Start treningsøkten.

Trykk START for å starte treningsøkten. Apparatet vil så automatisk justere seg etter de første verdiene for hastighet og stigning. Hold tak i håndtakene og begynn å gå.

Hvert program er delt inn i flere segmenter. En innstilling for hastighet og en for stigning er programmert for hvert segment. Samme innstilling for hastighet og/eller stigning kan forekomme i to eller flere segmenter på rad.

Profilene på hastighets- og stigningsfanene vil vise din fremgang. Den blinkende søyla



representerer inneværende segment. Høyden på det blinkende segmentet indikerer hastighets- eller stigningsinnstillinger for inneværende segment. På slutten av hvert segment vil konsollen lydindikere, og neste segment vil begynne å blinke. Dersom neste segment består av nye verdier for hastighet og/eller stigning, vil disse verdiene blinke på skjermen mens apparatet endrer hastighet og/eller stigning.

Treningsøkten vil fortsette slik til det siste segmentet er over. Løpebåndet vil deretter sakne farten til det stanser.

Merk: Målverdien for kalorier er bare omtrentlig. Det faktiske antallet kalorier du vil forbrenne under økta avhenger av forskjellige faktorer, som brukerens høyde og bevegelsesmønster. Dersom du endrer hastighet eller stigning under treningsøkten vil kaloriforburningen også bli påvirket.

Dersom hastighet og/eller stigning er for høyt eller for lavt, kan du når som helst forandre dette manuelt under økten, ved å trykke SPEED (+)(-) eller INCLINE (+)(-), **men når neste segment begynner vil apparatet automatisk rette seg etter verdiene som er programmert for det nye segmentet.**

Du kan når som helst avslutte treningsøkten ved å trykke på STOP-knappen. Klokka vil nå blinke på skjermen. Trykk START-knappen eller SPEED(+) for å starte treningsøkten igjen. Løpebåndet vil nå begynne å bevege seg i 2 km/t. Når neste segment påbegynnes, vil apparatet automatisk rette seg etter verdiene som er programmert for det nye segmentet.

4. Følg med på din progresjon på skjermene.

Se steg 5 på side 19. Skjermen vil nå vise gjenværende tid i stedet for varighet.

5. Mål hjerterytmen din dersom ønskelig.

Se steg 6 på side 20.

6. Når du er ferdig med å trene, fjerner du nøkkelen fra konsollet.

Se steg 7 på side 20.

BRUK AV IFIT LIVE

Merk: Du trenger en iFit-modul for å benytte deg av iFit-øktene. **Gå til www.iFit.com for å kjøpe en iFit-modul.** Du må ha tilgang til en datamaskin med internett og USB-port for å benytte deg av denne funksjonen. I tillegg må du ha tilgang til et trådløst nettverk inkludert en 802.11 b/g/n ruter med SSID-kringkasting skrudd på. Skjulte nettverk støttes ikke. Du er i tillegg nødt til å ha et iFit-medlemskap.

1. Koble nøkkelen til konsollet.

Se side 18.

2. Koble en iFit Live modul til konsollet.

Se instruksjonene som følger med iFit-modulen for hvordan du kobler til iFit-kortet.

Viktig: Antennen og senderen til iFit-modulen må være minst 20 cm unna nærmeste person, og må heller ikke plasseres i nærheten av andre antenner eller sendere.

3. Velg en bruker.

Dersom flere enn én bruker er registrert, kan du bytte bruker ved å trykke (+) eller (-) knappene ved siden av ENTER-knappen på iFits hovedskjerm.

4. Velg en iFit-økt.

Trykk en av iFit-knappene for å velge iFit-økter. Noen økter krever at du legger dem til din timeplan på www.iFit.com.

Trykk MAP, TRAIN eller LOSE WT for å laste ned neste økt av samme type fra timeplanen din. Trykk COMPETE dersom du ønsker å konkurrere i et tidligere avtalt løp.

Ønsker du å benytte deg av en økt du nylig har gjennomført, trykk TRACK. Trykk deretter (+)(-) for å velge ønsket økt. Trykk så ENTER for å påbegynne treningsøkten.

Merk: Noen økter krever at du legger dem til din timeplan på www.iFit.com.

Se www.iFit.com for mer informasjon.

Når du velger en iFit -økt, vil skjermen vise deg varigheten på økten, samt distansen og omtrentlig antall kalorier du vil forbrenne. Skjermen kan også vise deg øktens navn. Dersom du velger en COMPETITION-økt, vil skjermen også telle ned til løpet starter.

Merk: Hver iFit-knapp kan også kjøre to demo-økter. Ønsker du å benytte disse, fjerner du iFit-modulen fra konsollet, og trykker en av iFit-knappene.

5. Start treningsøkten.

Se steg 3 på side 20.

Under noen treningsøkter vil stemmen til en personlig trener hjelpe deg gjennom treningsøkten.

For å stanse treningsøkten kan du når som helst trykke STOP. Klokka vil så begynne å blinke på skjermen. Ønsker du å starte treningsøkten igjen, trykk START eller SPEED (+). Løpebåndet vil så begynne å bevege seg i hastigheten til det første segmentet i økten din. Når neste segment begynner, vil tredemøllen automatisk justere seg etter innstillingene for neste segment.

6. Følg med på din egen progresjon.

Se steg 5 på side 19.

Under en konkurranse-økt vil COMPETITION-fanen vise progresjonen din i løpet. Mens du tar del i konkurransen, vil den øverste linjen i matrisen vise hvor mye av løpet du har fullført. De andre linjene representerer dine fire øverste motstandere. Slutten på matrisen representerer slutten på løpet.

7. Mål hjerterytmen din dersom ønskelig.

Se steg 6 på side 20.

8. Når du er ferdig med å trene, fjerner du nøkkelen fra konsollet.

Se steg 7 på side 20.

For mer informasjon om iFit live, gå til www.iFit.com

MÅLVERDIPROGRAMMER «SET-A-GOAL»

1. Før nøkkelen inn i konsollen.

Se HVORDAN SKRU PÅ STRØMMEN på side 18.

2. Velg en SET-A-GOAL-økt.

Trykk SET-A-GOAL på skjermen. Velg deretter en TIME- (tid), DISTANCE- (distanse) eller CALORIES- økt (kalorier) ved å trykke (+)(-) ved siden av ENTER-knappen, fulgt av ENTER. Trykk deretter (+)(-) ved siden av ENTER-knappen for å velge målverdi.

Trykk SPEED og INCLINE for å velge hastighet og stigning på økta. Skjermen vil deretter vise deg varigheten og distansen på treningsøkten, i tillegg til det omtrentlige antallet kalorier du vil forbrenne.

3. Start treningsøkten.

Trykk START for å starte treningsøkten. Løpebåndet vil begynne å bevege seg. Hold tak i håndtakene, og begynn å gå.

Treningsøkten vil fungere på samme måte som manuell modus (Se side 18). Programmet vil fortsette slik til du har nådd målverdien du stilte inn. Løpebåndet vil så senke farten til det stanser.

Merk: Målverdien for kalorier er kun et omtrentlig nummer. Det faktiske antallet kalorier du vil forbrenne under treningsøkten avhenger av forskjellige faktorer, deriblant vekt.

4. **Følg med på din progresjon på skjermen.**

Se steg 5 på side 19.

5. **Mål hjerterytmen din dersom ønskelig.**

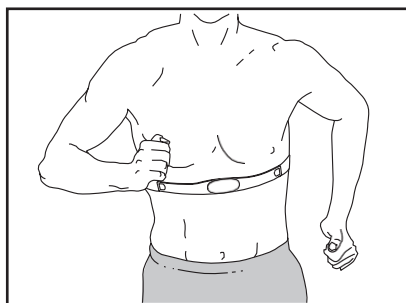
Se steg 6 på side 20.

6. **Når du er ferdig med å trene, fjerner du nøkkelen fra konsollet.**

Se steg 7 på side 20.

PULSBELTE (SELGES SEPARAT)

Uansett om ditt mål er å forbrenne fett eller styrke ditt kardiovaskulære system, ligger nøkkelen i å oppnå ønskede resultater i å opprettholde riktig puls under treningsøktene.



Det valgfrie pulsbeltet hjelper deg med å holde oversikt over din egen hjerterytme mens du trener. **Vennligst se siste side for kontaktinformasjon dersom du ønsker å kjøpe et pulsbelte.**

Merk: Konsollet er kompatibelt med alle BLUETOOTH-pulsbelter.

LYDSYSTEMET

Ønsker du å spille musikk eller lydbøker over konsollets høytalere, må du koble din musikkspiller til lydporten på konsollet. Koble en ende av lyd-kabelen (ikke inkludert) til din musikkspiller, og den andre enden til mottaket på konsollet. Forsikre deg om at lyd-kabelen er koblet fullstendig inn.

Trykk så PLAY på din musikkspiller. Du kan justere volumet via musikkspilleren.

Dersom du benytter deg av en discman, bør du plassere denne på gulvet eller en annen flate i stedet for konsollet for å hindre at cd-en hopper.

JUSTERING AV DEMPERSYSTEMET

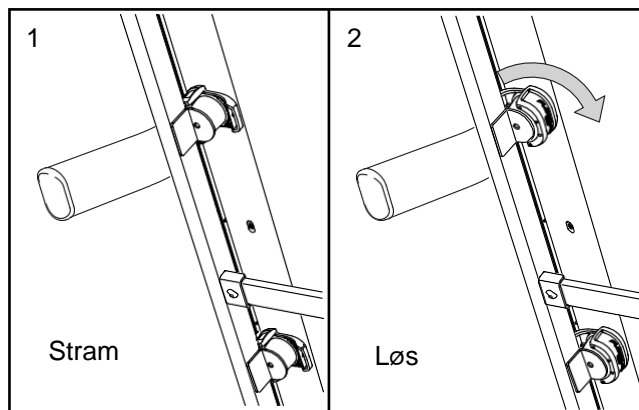
Tredemøllen tilbyr et dempersystem som reduserer pålastningen når du benytter deg av apparatet.

Fjern nøkkelen fra konsollet og koble fra strømledningen. Det kan bli nødvendig å plassere tredemøllen i lagringsposisjon (se side 25) for å justere plattformdemperne.

Ønsker du hardere underlag, skru demperen til posisjonen som vist på den første illustrasjonen. Justér den andre demperen i samme retning.

Ønsker du mykere underlag, skru demperen til posisjonen som vist på den andre illustrasjonen. Justér den andre demperen i samme retning.

Merk: Forsikre deg om at demperne på begge sider av apparatet er justert til samme nivå. Dess raskere du løper på tredemøllen eller dess mer du veier, jo hardere bør underlaget være.



INNSTILLINGSMODUS

Konsollet har en innstillingsmodus som holder rede på informasjon om bruken av tredemøllen, og som gir deg muligheten til å stille inn ønskede innstillinger på konsollet.

1. Velg innstillingsmodus.

Trykk SETTINGS for å velge innstillingsmodus. Når denne modusen er valgt, vil følgende informasjon vises på skjermen:

TIME-skjermen vil vise det totale antallet timer som tredemøllen har vært i bruk

DISTANCE-skjermen vil vise det totale antallet kilometer eller engelske mil som løpebåndet har beveget seg.

Nedre del av skjermen vil vise statusen til iFit-modulen.

2. Velg valgrie skjermer.

Matrisen vil vise flere skjermvalg. Trykk (-) ved siden av ENTER for å velge en av disse valgene.

UNITS (Enheter): Ønsker du å skifte måleenhet trykker du ENTER. Ønsker du å se distanse i engelske mil, velger du ENGLISH. Ønsker du å se dem i metriske kilometer, velger du METRIC.

DEMO (Demomodus): Konsollet har også en demomodus som er utviklet for tredemøller som er på display i butikken. Når demomodus er aktiv vil konsollet fungere som normalt når du kobler til strømledningen, skrur på strømbryteren og kobler nøkkelen til konsollet, men når du fjerner nøkkelen vil skjermene fortsatt være aktive uten at knappene vil fungere. Dersom demomodus er skrudd på, vil beskjeden ON vises i matriseskjermen. Skru av demomodus ved å trykke ENTER.

CONTRAST LVL (Kontrastnivå): Trykk INCLINE (+)(-)-knappene for å justere kontrasten på skjermen.

Dersom en iFit Live modul er koblet til, kan følgende valg også være tilgjengelige:

TRAINER COACH (stemme): Dersom en modul er koblet til, kan du velge om du vil høre stemmen til en personlig trener under økten. Trykk ENTER for å skru denne funksjonen av eller på.

DEFAULT MENU (Hovedmeny): Hovedmenyen vil dukke opp på skjermen når du kobler nøkkelen til konsollet eller når du trykker HOME. Trykk ENTER gjentatte ganger for å velge manuell modus eller iFit Live modus som hovedmeny.

CHECK WIFI STATUS (Sjekk trådløst nettverk): Trykk ENTER. Den nedre skjermen vil vise versjonsnummeret til programmet, nettverkets SSID, nettverkets krypteringstype, koblingsstatus, signalstyrken til det trådløse nettverket, modulens IP-adresse, antall registrerte brukere samt deres navn, DNS-resultater og iFits serverstatus.

SEND/RECEIVE DATA (Send/motta data): For å sende og motta økter, logger og oppdateringer, trykk ENTER. Når prosessen er fullført, vil beskjeden TRANSFERS DONE vises på skjermen.

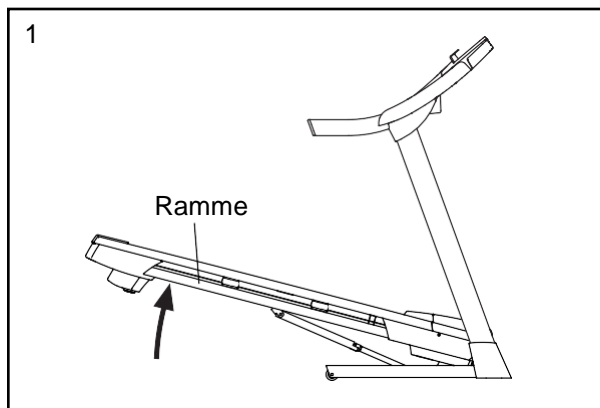
3. Gå ut av informasjonsmodusen ved å trykke SETTINGS-knappen.

FOLDING OG FLYTTING

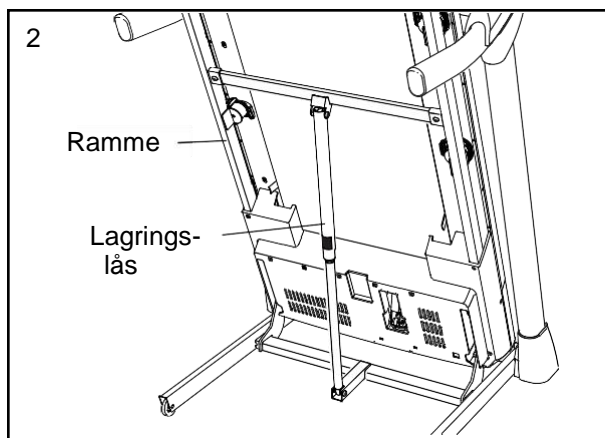
HVORDAN FOLDE SAMMEN TREDEMØLLEN

Før du folder sammen tredemøllen, må du justere stigningen til den laveste posisjonen. Koble deretter fra nøkkel og strømledning. **MERK:** Du må være i stand til å sikkert kunne løfte 20 kg for å løfte, senke eller flytte tredemøllen.

1. Hold metallrammen sikkert i stillingen som vist på tegningen. **MERK:** Ikke løft rammen ved å løfte opp fotskinnene av plastikk. Når du skal løfte rammen, lønner det seg å bøye knærne, holde ryggen din rett og løfte med beina.



2. Hev rammen til lagringslåsen låses i lagringsposisjon. **Merk:** Forsikre deg om at lagringslåsen låses.

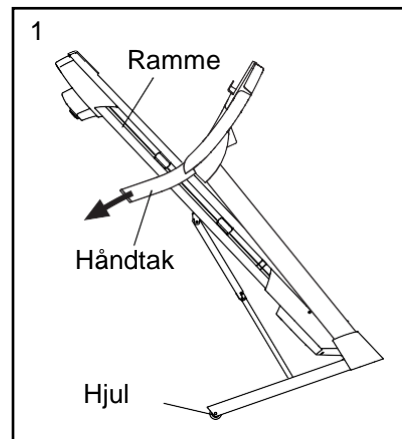


Plasser en matte under tredemøllen for å beskytte gulvet eller teppet fra skade. Ikke utsett tredemøllen for direkte sollys. Ikke la tredemøllen stå i lagringsposisjon i temperaturer høyere enn 30 grader.

HVORDAN FLYTTE TREDEMØLLEN

Før du flytter tredemøllen, sett den i lagringsposisjon som vist til venstre. **Forsikre deg om at låseskruen er låst i lagringsposisjon. Det kan være nødvendig med to personer for å flytte tredemøllen.**

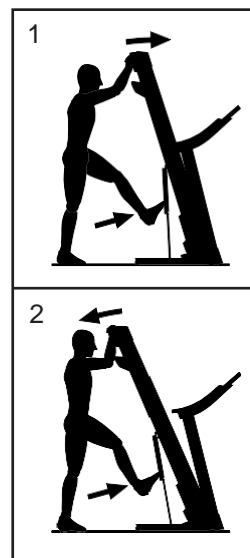
1. Hold fast i rammen og et av håndtakene, og plasser en fot mot ett av hjulene.



2. Dra håndtaket bakover til tredemøllen ruller på hjulene, og flytt den forsiktig til ønsket plassering. **MERK:** Ikke flytt tredemøllen uten å vippe den bakover; ikke dra på rammen; og ikke flytt tredemøllen over en ujevn overflate.
3. Plasser en fot mot et av hjulene og senk tredemøllen forsiktig.

HVORDAN FOLDE UT TREDEMØLLEN

1. Dytt øvre del av tredemøllen forover, og trykk samtidig øvre del av lagringslåsen forsiktig med foten din.
2. Mens du trykker lagringslåsen med foten, dra øvre del av rammen mot deg.
3. Stig tilbake og la rammen senke seg til gulvet.



VEDLIKEHOLD OG FEILSØK

VEDLIKEHOLD

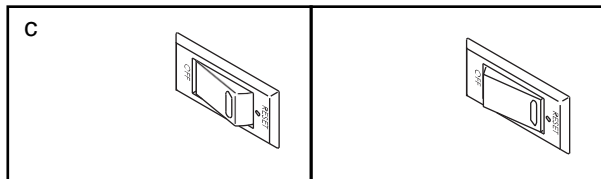
Rens tredemøllen regelmessig og hold løpebåndet rent og tørt. **Skr**u først av strømbryteren og koble fra strømledningen. Tørk de utvendige delene av tredemøllen med en fuktig klut og en liten mengde mild såpe. **VIKTIG: Ikke spray væsker direkte på apparatet. Hold væsker unna konsollet for å unngå skader.** Tørk tredemøllen omhyggelig med et mykt håndkle.

FEILSØK

De fleste problemene du kan oppleve med tredemøllen kan løses ved hjelp av følgende steg. Dersom du trenger ytterligere assistanse, se siste side av denne brukerveiledningen.

PROBLEM: Strømmen vil ikke skrus på

- Forsikre deg om at strømledningen er koblet ordentlig til en jordet stikkontakt (Se side 16). Dersom du trenger en skjøteledning, bruk kun en 3-leder, 1 mm² (14-gauge) ledning som ikke er lenger en 1,5 meter.
- Etter at strømkabelen er koblet til, pass på at nøkkelen sitter på plass i konsollet.
- Sjekk strømbryteren som du vil finne nær strømledningen. Dersom knappen står i posisjonen som vist på tegningen til venstre, så er strømbryteren skrudd av. For å nullstille strømbryteren, vent i fem minutter og trykk bryteren inn.



PROBLEM: Strømmen skruer seg av under bruk

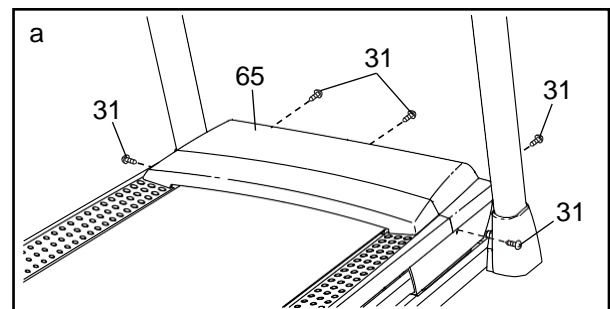
- Sjekk strømbryteren som du vil finne nær strømledningen. Dersom knappen står i posisjonen som vist på tegningen, så er strømbryteren skrudd av. For å nullstille strømbryteren, vent i fem minutter og trykk bryteren inn.
- Pass på at strømkabelen er koblet til. Dersom den er det, koble den fra, vent i fem minutter, og koble den tilbake inn.
- Fjern nøkkelen fra konsollet, og sett den så tilbake igjen.
- Dersom tredemøllen fremdeles ikke vil virke, se siste side for kontaktinformasjon.

PROBLEM: Konsollet forblir aktivt etter at nøkkelen er fjernet.

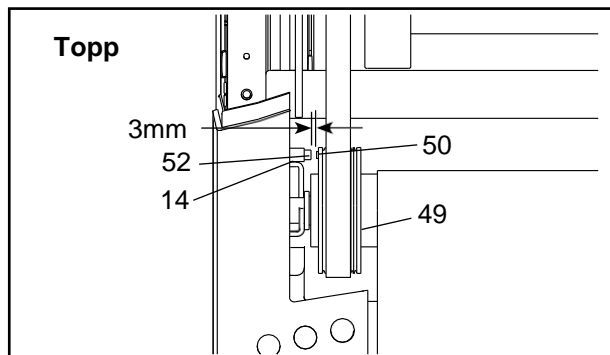
- Konsollet har en demomodus, utviklet for produkter på display i butikken. Demomodus er skrudd på dersom skjermen forbli aktiv etter at du fjerner nøkkelen. Hold STOP nede i noen sekunder for å skru av demomodus. Se side 24 dersom skjermen fremdeles er aktiv.

PROBLEM: Konsollet virker ikke som det skal

- Fjern nøkkelen fra konsollet, og **koble fra strømledningen**. Fjern de fem #8 x 3/4" skruene (31). Drei panseret (65) forsiktig av.



Finn reedbryteren (52) og magneten (50) på venstre side av reimskiven (49). Vri reimskiven til magneten er justert med reedbryteren. **Forsikre deg om at avstanden mellom magneten og reedbryteren er ca 3 mm.** Løsne #8 x 3/4" skruen (14) dersom dette er nødvendig, flytt litt på reedbryteren og stram så skruen til. Fest panseret, og la tredemøllen gå i noen minutter for å få riktig fartsavmåling.



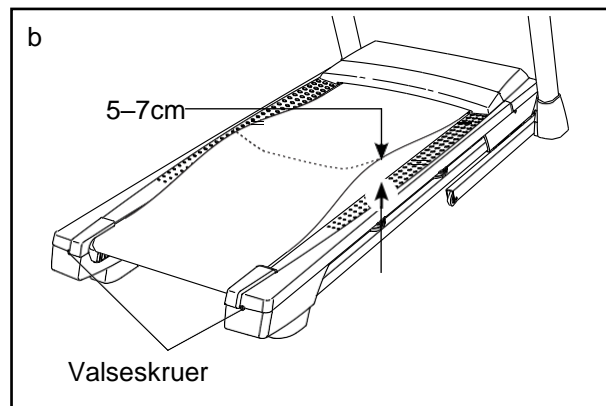
PROBLEM: Stigningen endres ikke korrekt

- a. Hold nede STOP og SPEED(+), og før nøkkelen inn i konsollen. Slipp så STOP og SPEED(+), og trykk deretter STOP-knppen, fulgt av INCLINE (+) eller (-). Tredemøllen vil nå automatisk heve seg til høyeste nivå før den vil senke seg til laveste nivå. Dette vil recalibrere stigningssystemet. Dersom systemet ikke kalibreres, trykk STOP på nytt fulgt av INCLINE (+) eller (-). Fjern nøkkelen fra konsollen når kalibreringen er over.

PROBLEM: Løpebåndet sakner farten under bruk.

- a. Dersom du trenger en skjøteledning, bruk kun en 3-leder, 1mm² (14 gauge) ledning som ikke er lenger enn 1,5 meter.

- b. Dersom løpebåndet er for stramt, vil ikke tredemøllen yte fullt, og løpebåndet kan bli skadet. Ta ut nøkkelen, og **KOBLE FRA STRØMLEDNINGEN.** Bruk unbrakonøkkelen til å skru begge de bakre valseboltene i retning mot klokka en kvart runde. Når løpebåndet er strammet riktig, skal du være i stand til å løfte hver kant av løpebåndet fem til syv cm opp fra plattformen. Pass på at løpebåndet er sentrert på plattformen. Koble deretter til strømledningen, og la tredemøllen gå i noen minutter. Gjenta helt til løpebåndet er strammet riktig.

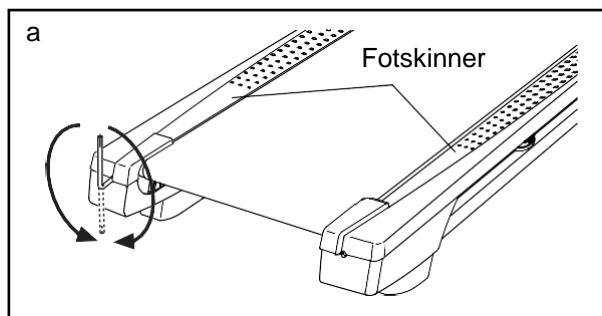


- a. Tredemøllen er belagt med et høyytende smøremiddel. **VIKTIG: Ikke påfør silikonspray eller liknende stoffer på tredemøllen unntatt dersom du er blitt fortalt å gjøre det av en autorisert servicerepresentant. Slike stoffer kan forringe løpebåndet, og føre til høyere slitasje.** Dersom du tror at løpebåndet kan trenge mer smøremiddel, se siste side for kontaktinformasjon.
- b. Dersom løpebåndet fremdeles sakner farten, se siste side for kontaktinformasjon.

PROBLEM: Løpebåndet er ikke sentrert.

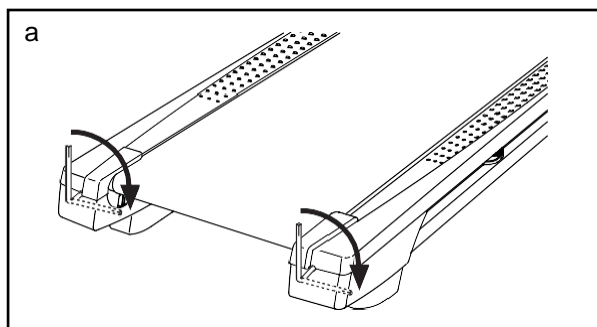
Viktig: dersom løpebåndet berører fotskinnene, kan det bli skadet under bruk.

- a. Dersom løpebåndet ikke er sentrert, fjern først nøkkelen og **KOBLE FRA STRØMLEDNINGEN.** Dersom løpebåndet har justert seg til venstre, bruker du unbrakonøkkelen til å skru den venstre valsebolten en halv runde i retning med klokka; Dersom løpebåndet har justert seg til høyre, skru den venstre valsebolten en halv runde i retning mot klokka. Pass på å ikke stramme løpebåndet for stramt. Koble deretter til strømledningen og sett nøkkelen tilbake i konsollet. La tredemøllen gå i noen minutter. Gjenta helt til løpebåndet er sentrert.



PROBLEM: Løpebåndet glipper når jeg går på det.

Dersom løpebåndet glipper når man går på det, fjern først nøkkelen og **KOBLE FRA STRØMLEDNINGEN.** Bruk unbrakonøkkelen til å skru begge de bakre valseboltene i retning med klokka en kvart runde. Når løpebåndet er strammet riktig, skal du være i stand til å løfte hver kant av løpe båndet fem til syv cm opp fra plattformen. Pass på at løpebåndet er sentrert på plattformen. Koble deretter til strømledningen, og la tredemøllen gå i noen minutter. Gjenta helt til løpebåndet er strammet riktig.



RETNINGSLINJER

ADVARSEL: Før du påbegynner et nytt treningsprogram, snakk med lege. Dette er særdeles viktig dersom du er over 35 år gammel eller har eksisterende helseproblemer.

Pulsmåleren er ikke et medisinsk verktøy. Forskjellige faktorer, inkludert bevegelsesmønster, kan gjøre utslag på nøyaktigheten i avmålingen av hjerterytmen. Pulsmåleren er kun ment å gi en generell avmåling.

De følgende retningslinjene vil hjelpe deg å planlegge ditt treningsprogram. For mer detaljert informasjon vedrørende trening, snakk med lege.

TRENINGSENTENSITET

Uansett om målet ditt er å forbrenne kalorier eller å styrke ditt kardiovaskulære system, ligger nøkkelen til å nå dine mål i riktig treningsintensitet. Det riktige treningsintensitetsnivået kan bli funnet ved å bruke hjerterytmen din til rettledning. Dette diagrammet viser anbefalt hjerterytme for fettforbrenning og aerobic trening.

165	155	145	140	130	125	115	♥
145	138	130	125	118	110	103	♥
125	120	115	110	105	95	90	♥
20	30	40	50	60	70	80	

For å finne den riktige hjerterytmen for deg, finn først din alder (eller nærmeste avrundete) på bunnen av diagrammet. Se deretter på de tre tallene over alderen din. Disse tre nummerene definerer din treningszone. De to underste tallene er anbefalt hjerterytme for fettforbrenning; det øverste nummeret er anbefalt hjerterytme for aerobic trening.

Fettforbrenning

For effektiv fettforbrenning, må du trene i en relativt lav intensitet i en kontinuerlig periode. Under de første treningsminuttene bruker kroppen din lett tilgjengelige karbohydratkalorier til energi. Etter noen minutter, vil

kroppen din begynne å bruke lagrede fettkalorier som energi. Dersom målet ditt er å forbrenne fett, justerer du farten og stigningen på tredemøllen til hjerterytmen din er nært de underste tallet i treningssonen din. For maks fettforbrenning, juster fart og stigning i tredemøllen til hjerterytmen din er nær det midterste tallet i treningssonen din.

Aerobic trening

Dersom målet ditt er å styrke det kardiovaskulære systemet, må du sette treningsnivået ditt på "aerobic". Aerobic trening er aktivitet som krever store mengder av oksygen for utvidete tidsperioder. Dette øker kravet til at hjertet pumper blod ut til musklene, og til at lungene tilfører surstoff til blodet. For aerobic trening, justerer du farten og stigningen i tredemøllen til hjerterytmen din er nær det høyeste nummeret i treningssonen din.

RETNINGSLINJER FOR TRENING

Oppvarming: Begynn hver treningsøkt med 5 til 10 minutter med lett trening og tøyning. En riktig oppvarming øker kropps-temperaturen din, hjerterytmen din og sirkulasjonen i forberedelse til treningen.

Trening etter treningssonen: Når du er ferdig med oppvarmingen øker du treningsintensiteten til pulsen din er i treningssonen din i 20-60 minutter. (Under de første ukene i treningsprogrammet ditt, må du ikke holde pulsen din i treningssonen din i lenger enn 20 minutter). Pust jevnt og dypt mens du trener—hold aldri pusten.

Nedtrapping: Avslutt hver treningsøkt med fem til ti minutter med tøyning for å kjøle ned. Dette vil øke fleksibiliteten i musklene dine og hjelpe til med å motvirke problemer som kan komme etter trening.

TRENINGSHYPPIGHET

For å opprettholde eller forbedre formen din, bør du gjennomføre minst tre treningsøkter i uka, med minst én hviledag mellom hver treningsøkt. Etter noen måneder kan du gjennomføre opptil fem treningsøkter i uka dersom det er ønskelig. Nøkkelen til å suksess ligger i å gjøre trening til en vanlig og fornøylig del av hverdagen din.

DELELISTE

Modellnr.: NETL79815.0 R0315A

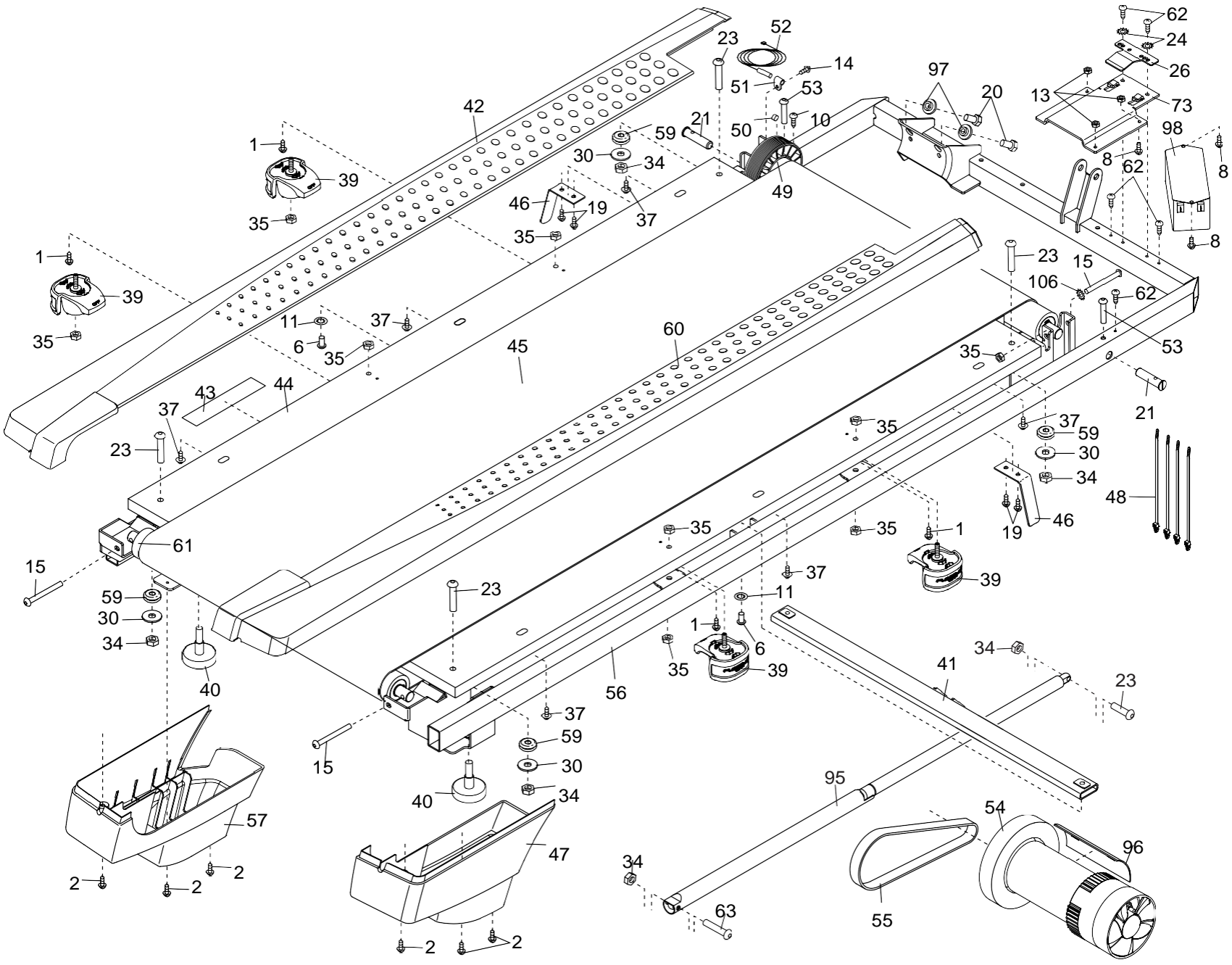
Nr.	Ant.	Engelsk Navn	Nr.	Ant.	Engelsk Navn
1	8	#8 x 1/2" Screw	51	1	Reed Switch Clip
2	35	#8 x 3/4" Screw	52	1	Reed Switch
3	4	#10 Star Washer	53	2	1/4" x 1 1/2" Screw
4	4	1/4" x 1" Screw	54	1	Drive Motor
5	6	3/8" Star Washer	55	1	Motor Belt
6	2	5/16" x 3/4" Screw	56	1	Frame
7	6	3/8" x 4" Screw	57	1	Left Rear Foot
8	3	#8 x 1/2" Machine Screw	58	1	Console Ground Wire
9	4	#10 x 3/4" Screw	59	4	Rubber Cushion
10	3	#8 x 1/2" Silver Screw	60	1	Right Foot Rail
11	4	5/16" Star Washer	61	1	Idler Roller
12	4	#8 x 1" Tek Screw	62	5	#8 x 1/2" Washer Head Screw
13	3	#8 Nut	63	1	5/16" x 2 1/4" Bolt
14	1	#8 x 3/4" Tek Screw	64	1	Console Base
15	3	1/4" x 2 1/2" Screw	65	1	Motor Hood
16	1	3/8" x 1 1/2" Bolt	66	1	Hood Accent
17	2	3/8" x 1 1/2" Wheel Bolt	67	2	Incline Frame Spacer
18	4	5/16" x 1" Flat Head Screw	68	5	Hood Clip
19	4	#8 x 7/16" Screw	69	1	Incline Motor
20	2	1/4" Motor Screw	70	1	Incline Frame
21	2	3/8" Pin	71	2	Frame Spacer
22	2	3/8" x 1" Bolt	72	1	Controller
23	5	5/16" x 1 3/4" Bolt	73	1	Controller Plate
24	2	#8 Star Washer	74	2	Base Cap
25	4	#8 x 1" Screw	75	1	Power Switch
26	1	Controller Clamp	76	1	Power Cord
27	1	Left Upright Cover	77	1	Grommet
28	2	5/16" x 1" Bolt	78	1	Belly Pan
29	1	3/8" x 1 3/4" Hex Bolt	79	2	Upright Cap
30	4	5/16" Flat Washer	80	1	Console
31	5	#8 x 3/4" Truss Head Screw	81	1	Upright Wire
32	2	Incline Motor Spacer	82	1	Left Base Cover
33	6	3/8" Jam Nut	83	1	Right Base Cover
34	6	5/16" Nut	84	1	Left Handrail
35	9	1/4" Nut	85	1	Right Handrail
36	1	Right Upright Cover	86	2	Cable Tie
37	6	#8 x 5/8" Screw	87	1	Console Frame
38	2	Wheel	88	1	Key/Clip
39	4	Isolator	89	1	Left Upright
40	2	Rear Foot	90	1	Right Upright
41	1	Latch Crossbar	91	2	Caution Decal
42	1	Left Foot Rail	92	2	Console Clamp
43	1	Warning Decal	93	1	Pulse Crossbar
44	1	Walking Platform	94	1	Base
45	1	Walking Belt	95	1	Storage Latch
46	2	Belt Guide	96	1	Motor Isolator
47	1	Right Rear Foot	97	2	Motor Bushing
48	4	Cable Tie	98	1	Filter
49	1	Drive Roller/Pulley	99	1	Receptacle
50	1	Magnet	100	1	Left Tray

Nr.	Ant.	Engelsk Navn
101	1	Right Tray
102	2	5/16" Cage Nut
103	1	Access Door
104	1	Module Housing

Nr.	Ant.	Engelsk Navn
105	2	Base Pad
106	1	1/4" Star Washer
*	–	User's Manual

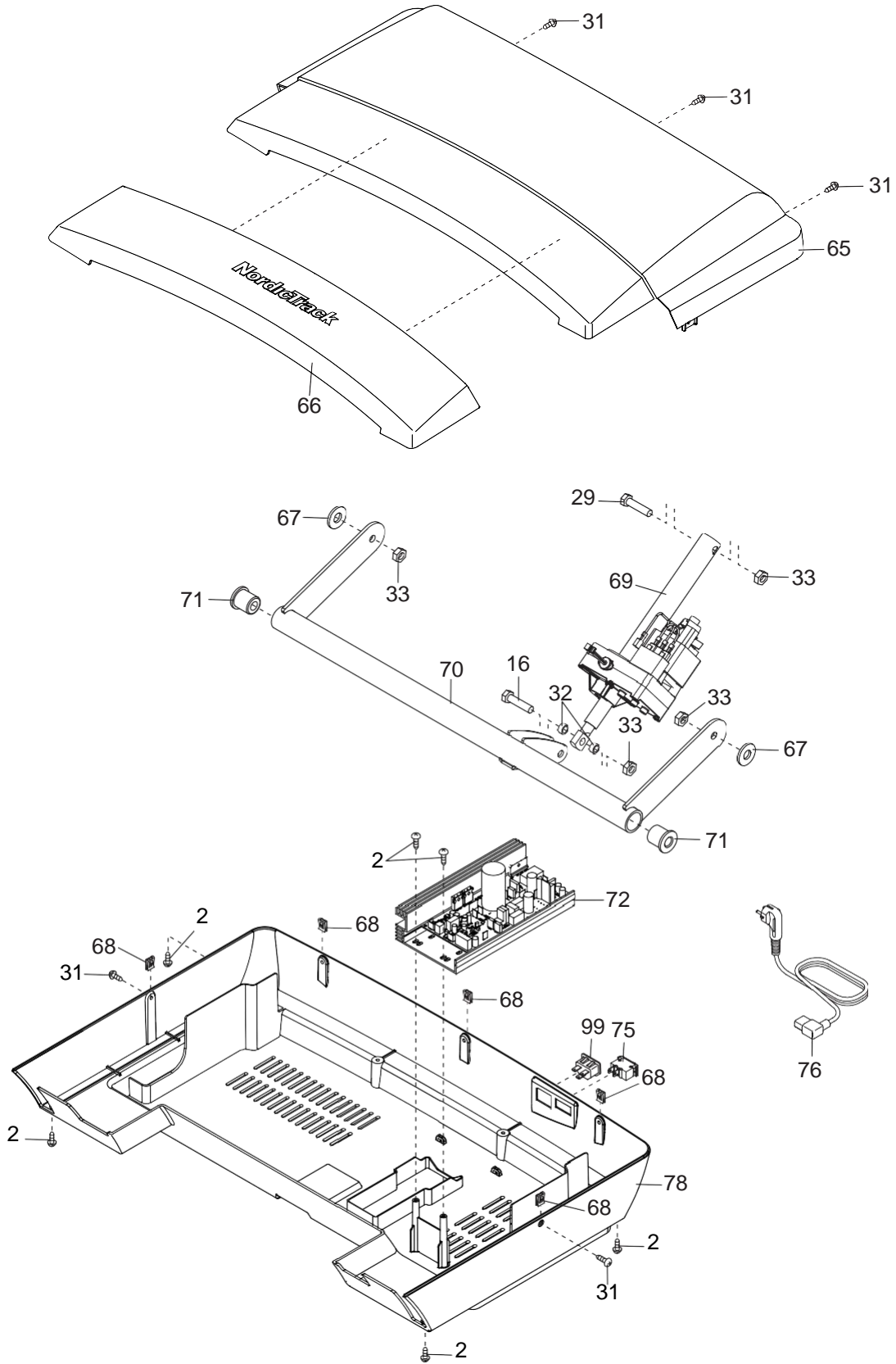
OVERSIKTSDIAGRAM A

Modellnr. NETL79815.0 R0315A



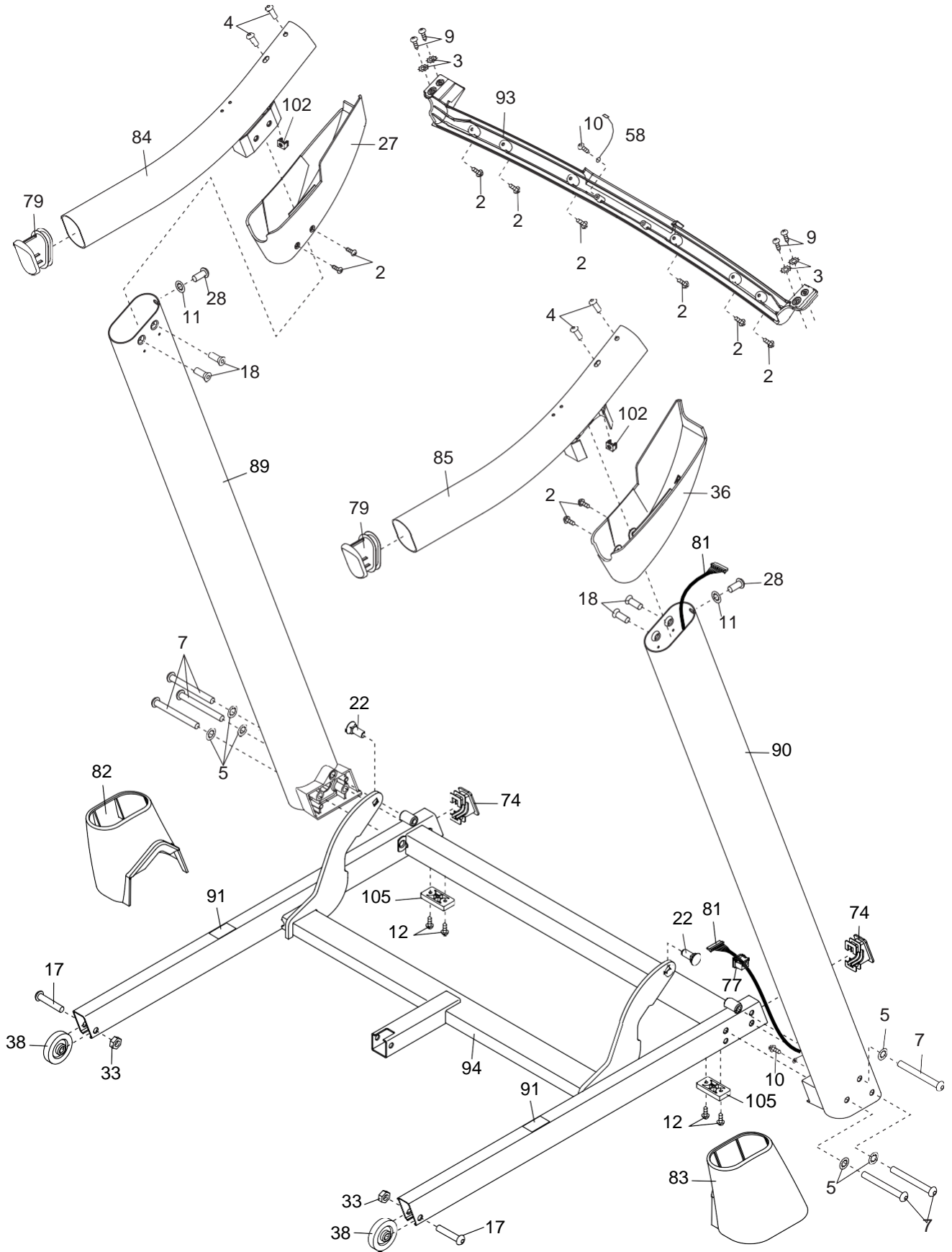
OVERSIKTSDIAGRAM B

Modellnr. NETL79815.0 R0315A



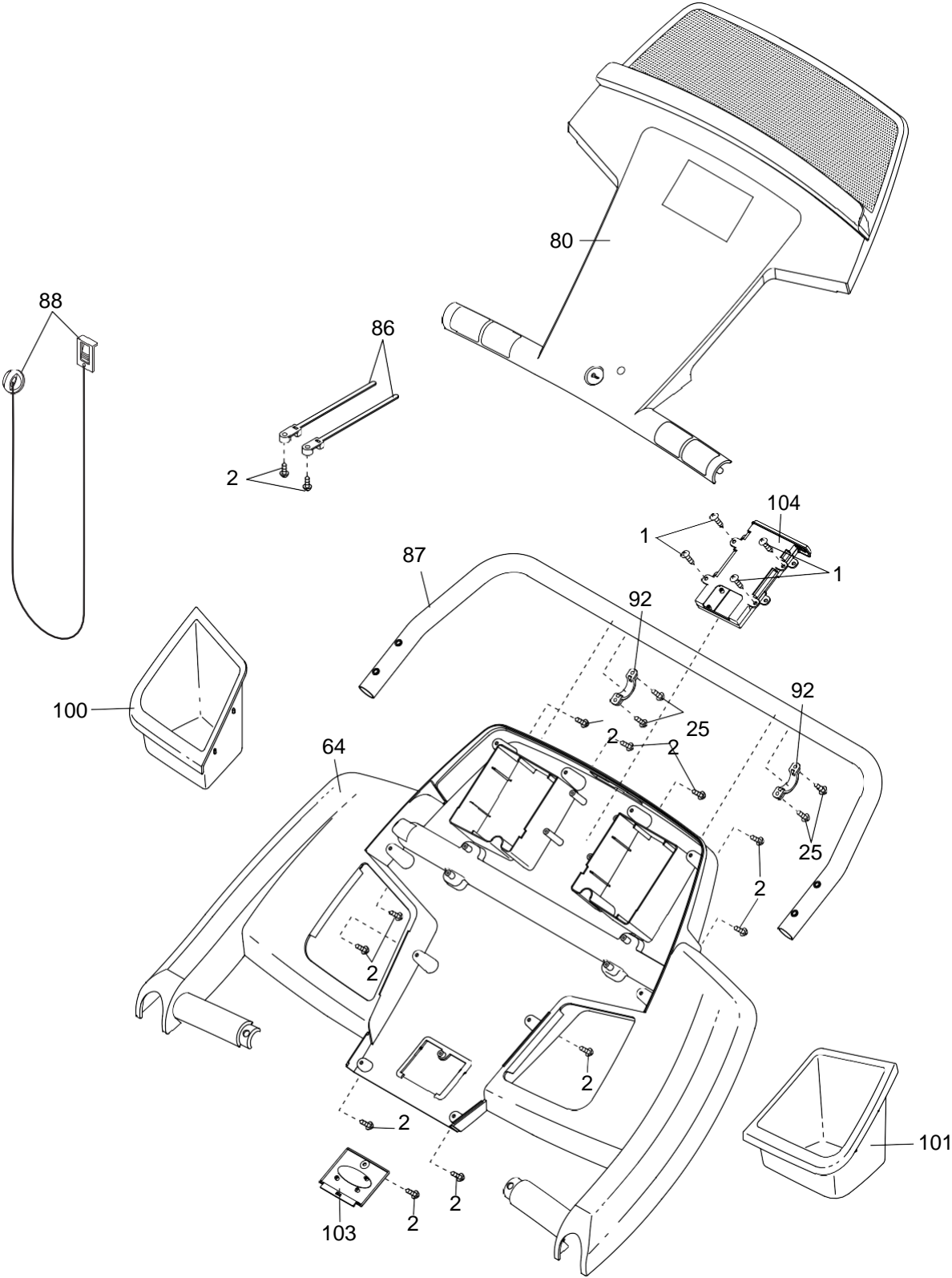
OVERSIKTSDIAGRAM C

Modellnr. NETL79815.0 R0315A



OVERSIKTSDIAGRAM D

Modellnr. NETL79815.0 R0315A



VEDLIKEHOLDSPLAN

Del	Anbefalt vedlikehold	Hvor ofte?	Rens	Smøremiddel
Display	Tørk av med en myk og ren klut	Etter bruk	Nei	Nei
Ramme	Rens med en myk, ren og fuktig klut.	Etter bruk	Vann	Nei
Løpebånd	Rens med en myk, ren og fuktig klut. Kontroller at bånd for slitasjeskader, at det er tilstrekkelig stramt og i riktig posisjon.	Ukentlig	Nei	Nei
Løpeplate	Rens med en myk og ren klut. Kontroller at den har tilstrekkelig påført smøremiddel og at overflaten er jevn.	Ukentlig	Nei	Ja*
Drivrem	Inspiser om drivrem er tilstrekkelig stram, sjekk eventuell slitasje og at den ligger i riktig posisjon.	Månedlig	Nei	Nei
Bolter, muttere etc.	Alle bolter, muttre og skruer inspiseres og etterstrammes ved behov.	Månedlig	Nei	Nei

* Bruk alltid produsentens anbefalte smøremiddel

VIKTIG VEDRØRENDE SERVICE

Om det skulle oppstå problemer av noe slag, ber vi deg om å kontakte Mylna Service. Vi vil gjerne at du kontakter oss før du kontakter butikken slik at vi kan tilby deg best mulig hjelp.

Besøk vår hjemmeside www.mylناسport.no – her vil du finne informasjon om produktene, brukermanualer, ett kontaktskjema for å komme i kontakt med oss og mulighet for å bestille reservedeler. Ved å fylle ut kontaktskjema gir du oss den informasjonen vi trenger for å kunne hjelpe deg så effektivt som mulig.